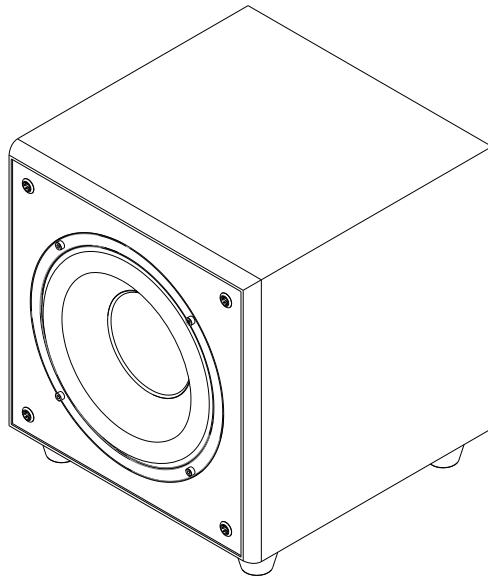


Thank you for purchasing WILSON subwoofer.

WILSON loudspeakers are engineered to deliver the best value in loudspeaker technology, for stereo or home-theater applications. WILSON loudspeakers are designed for ease of installation and will provide you with excellent sound quality for years to come. Please read this manual in order to enjoy this product to the fullest.



EN	<p>EU Declaration of conformity Horn Distribution S.A., manufacturer of Wilson SUB-9 active subwoofer, hereby declares that this equipment is in compliance with Directives 2014/53/EU, LVD 2014/35/EU, Electromagnetic directive 2014/30/EU and RoHS (EU)2015/863 amending Annex II to Directive 2011/65/EU and conforms to the essential requirements of the said directives. The full text of the EU Declaration of Conformity is available at the following web address: www.wilson-hifi.eu. This declaration of conformity is issued under the sole responsibility of the manufacturer.</p>
PL	<p>Deklaracja zgodności UE Horn Distribution S.A., producent aktywnego subwoofera Wilson SUB-9, niniejszym oświadczam, że urządzenie to jest zgodne z dyrektywami 2014/53/UE, LVD 2014/35/UE, dyrektywą elektromagnetyczną 2014/30/UE oraz RoHS (EU)2015/863 zmieniającą załącznik II do dyrektywy 2011/65/UE i spełnia zasadnicze wymagania wymienionych dyrektyw. Pełny tekst deklaracji zgodności UE jest dostępny pod następującym adresem internetowym: www.wilson-hifi.eu. Niniejsza deklaracja zgodności została wydana na wyłączną odpowiedzialność producenta.</p>
HU	<p>EU-megfelelőségi nyilatkozat A Horn Distribution S.A., a Wilson SUB-9 aktív mélyszóugárzó gyártója ezúton kijelenti, hogy ez a berendezés megfelel a 2014/53/EU, az LVD 2014/35/EU, az elektromágneses iránylevél 2014/30/EU és a RoHS (EU)2015/863 iránylevélnek, amelyek módosítják a 2011/65/EU iránylevél II. mellékletét, és megfelel az említett iránylevél alapvető követelményeinek. Az EU-megfelelőségi nyilatkozat teljes szövege a következő internetes címen érhető el: www.wilson-hifi.eu. Ezt a megfelelőségi nyilatkozatot a gyártó kizárólagos felelősége mellett adjuk ki.</p>
CZ	<p>EU prohlášení o shodě Společnost Horn Distribution S.A., výrobce aktivního subwooferu Wilson SUB-9, tímto prohlašuje, že toto zařízení je v souladu se směrnicemi 2014/53/EU, LVD 2014/35/EU, elektromagnetickou směrnicí 2014/30/EU a směrnici RoHS (EU)2015/863, kterou se mění příloha II směrnice 2011/65/EU, a splňuje základní požadavky uvedených směrnic. Úplné znění EU prohlášení o shodě je k dispozici na této internetové adrese: www.wilson-hifi.eu. Toto prohlášení o shodě je vydáno na výhradní odpovědnost výrobce.</p>
LT	<p>ES atitikties deklaracija "Horn Distribution S.A.", aktyvaus žemųjų dažnių garsiakalbio "Wilson SUB-9" gamintojas, pareiškia, kad ši įranga atitinka direktyvas 2014/53/ES, LVD 2014/35/ES, Elektromagnetinę direktyvą 2014/30/ES ir RoHS (ES) 2015/863, kuria iš dalies keičiamas Direktyvos 2011/65/ES II priedas, bei esminius minėtų direktyvų reikalavimus. Visą ES atitikties deklaracijos tekstą galima rasti šiuo interneto adresu: www.wilson-hifi.eu. Už šią atitikties deklaraciją atsako tik gamintojas.</p>
DE	<p>EU-Konformitätserklärung Horn Distribution S.A., Hersteller des aktiven Subwoofers Wilson SUB-9, erklärt hiermit, dass dieses Gerät den Richtlinien 2014/53/EU, LVD 2014/35/EU, Elektromagnetische Richtlinie 2014/30/EU und RoHS (EU)2015/863 zur Änderung von Anhang II der Richtlinie 2011/65/EU entspricht und die grundlegenden Anforderungen der genannten Richtlinien erfüllt. Der vollständige Text der EU-Konformitätserklärung ist unter der folgenden Internetadresse verfügbar: www.wilson-hifi.eu. Diese Konformitätserklärung wird unter der alleinigen Verantwortung des Herstellers ausgestellt.</p>
FR	<p>Déclaration de conformité UE Horn Distribution S.A., fabricant du subwoofer actif Wilson SUB-9, déclare par la présente que cet équipement est conforme aux directives 2014/53/EU, LVD 2014/35/EU, directive électromagnétique 2014/30/EU et RoHS (EU)2015/863 modifiant l'annexe II de la directive 2011/65/EU et qu'il est conforme aux exigences essentielles desdites directives. Le texte intégral de la déclaration de conformité de l'UE est disponible à l'adresse Internet suivante : www.wilson-hifi.eu. Cette déclaration de conformité est délivrée sous la seule responsabilité du fabricant.</p>
IT	<p>Dichiarazione di conformità UE Horn Distribution S.A., produttore del subwoofer attivo Wilson SUB-9, dichiara che questo apparecchio è conforme alle direttive 2014/53/UE, LVD 2014/35/UE, direttiva elettromagnetica 2014/30/UE e RoHS (UE) 2015/863 che modifica l'allegato II della direttiva 2011/65/UE ed è conforme ai requisiti essenziali di tali direttive. Il testo completo della Dichiarazione di conformità UE è disponibile al seguente indirizzo web: www.wilson-hifi.eu. Questa dichiarazione di conformità è rilasciata sotto la sola responsabilità del produttore.</p>
RO	<p>Declarația de conformitate UE Horn Distribution S.A., producătorul subwooferului activ Wilson SUB-9, declară prin prezenta că acest echipament este în conformitate cu Directivele 2014/53/UE, LVD 2014/35/UE, Directiva electromagnetică 2014/30/UE și RoHS (EU)2015/863 de modificare a anexei II la Directiva 2011/65/UE și este conform cu cerințele esențiale ale directivelor menționate. Textul integral al Declarației de conformitate UE este disponibil la următoarea adresă web: www.wilson-hifi.eu. Această declarație de conformitate este emisă pe răspunderea exclusivă a producătorului.</p>
ES	<p>Declaración de conformidad de la UE Horn Distribution S.A., fabricante del subwoofer activo Wilson SUB-9, declara por la presente que este equipo cumple con las Directivas 2014/53/UE, LVD 2014/35/UE, Directiva Electromagnética 2014/30/UE y RoHS (EU)2015/863 que modifica el Anexo II de la Directiva 2011/65/UE y es conforme a los requisitos esenciales de dichas directivas. El texto completo de la declaración de conformidad de la UE está disponible en la siguiente dirección web: www.wilson-hifi.eu. Esta declaración de conformidad se emite bajo la única responsabilidad del fabricante.</p>
RU	<p>Декларация соответствия ЕС Horn Distribution S.A., производитель активного сабвуфера Wilson SUB-9, настоящим заявляет, что данное оборудование соответствует Директивам 2014/53/UE, LVD 2014/35/UE, Электромагнитной директиве 2014/30/UE и RoHS (EU)2015/863, изменяющей Приложение II к Директиве 2011/65/UE, и соответствует основным требованиям указанных директив. Полный текст Декларации о соответствии ЕС доступен по следующему веб-адресу: www.wilson-hifi.eu. Данная декларация соответствия выпущена под исключительную ответственность производителя.</p>

Box Content:

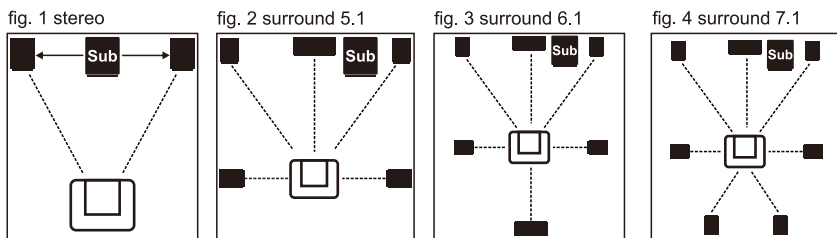
1 pc. Subwoofer
1 pc. Power cable
Owners manual

Installation

The subwoofer requires connection to the mains power supply so for your safety it is important that you read this instruction manual carefully before connecting

Subwoofer positioning

Variations in placement of loudspeakers can usually produce big differences in the way they sound. No listening rooms are the same and therefore we recommend that you spend some time experimenting with which placement works best in your listening room. Position of a subwoofer is less critical compared with full-range loudspeakers because their low frequencies are difficult to locate in the room. Trust your ears and be willing to experiment freely. You can start with our basic recommendations fig. 1–4



Running-in period

We recommend a running-in time of your new WILSON SUB-9 of approximately 15–20 hours at normal listening level before you decide on the final positioning and control setting of the subwoofer, during the running-in time the driveunit will settle in and perform as intended.

Connecting your subwoofer

We recommend that you read the manual of your amplifier or AV-receiver carefully before connecting your subwoofer. **IMPORTANT:** First switch off the amplifier and all equipment before you connect the subwoofer.

If your amplifier has a SUB-OUT or PRE-OUT function: Connect the subwoofer input IN (10) and your amplifiers SUB-OUT or PRE-OUT with a RCA/phono cable.

Connect finally the subwoofer net cable (6) to the mains voltage, and push the POWER ON/OFF button (4) to ON position, the indicator lamp on the front panel will glow red and the subwoofer is active and ready to be used.

Setting the Auto Standby

The Wilson SUB-9 has a built-in AUTO STANDBY function and after approximately 13 minutes without any signal the subwoofer will automatically switch off to save power consumption and the LED indicator lamp on the rear panel will glow red. When a signal is detected the subwoofer will automatically become active and the LED indicator lamp will glow green. We recommend that you set the switch (9) on AUTO.

Setting volume, frequency and phase

The volume, crossover frequency and phase can be adjusted on the subwoofers rear panel (controls 1,2 and 3) and we recommend that you adjust the setting of these controls to your own personal liking – you can try with different music and films.

Care and cleaning

We do not recommend use of any solvents or cleaners on the WILSON SUB-9 cabinet, the cabinet surface only requires dusting or cleaning with a damp soft cloth (use cold clean water). Avoid touching the drive unit, and do not use the subwoofer as a flower, coffee or drinks table (risk of water or liquids being spilled into the subwoofer).

We recommend that you disconnect the subwoofer from the mains supply if taken out of use for a longer period.

Troubleshooting

If no sound, check:

- that the subwoofer is turned on (indicator LED lamp glows)
- that the VOLUME control (1) on the rear panel is not turned down to zero (MIN)
- that the input cable (10) is connected properly to both subwoofer and amplifier
- that the subwoofer gets a signal from the amplifier – check tone on most av-receivers

LED indicator lamp does not light up, check:

- that the power cord (6) is firmly plugged into the wall outlet
- that the POWER switch (4) is ON
- that the mains voltage is correct and matching the subwoofer
- the fuse, if fuse (8) need to be replaced only use same type and value.
IMPORTANT; unplug the subwoofer from the mains outlet before checking the fuse.

*SPECIFICATIONS

WILSON SUB-9

Subwoofer

(EN) SPECIFICATIONS

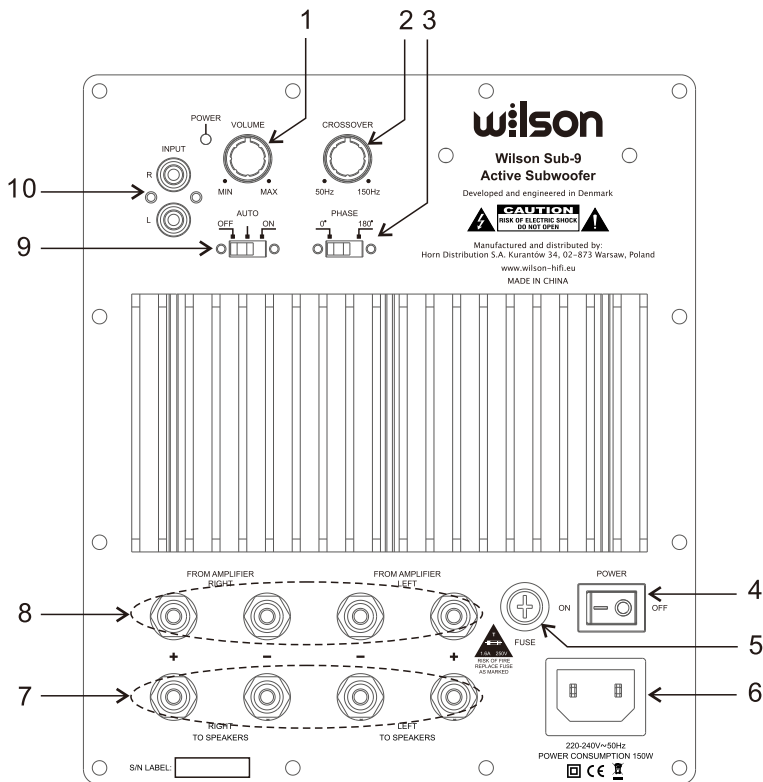
Type:	Active Subwoofer, bassreflex system
Driveunit:	1 x 8" (210mm) long throw subwoofer
Inputs:	RCA stereo input
Mains voltage:	AC 230V/50Hz
Phase switch:	0/180 degrees
Volume:	adjustable
controlFrequency Response:	25 – 150 Hz
Crossover Frequency:	adjustable
Output Power:	150W
Weight:	9.2 kg
Dimensions:	305x275x310mm (HxWxD)

*Specifications are subject to change without notice.

Rear panel and connections

Before any connections are made, please ensure that all equipment in the system is turned off.

1. Volume control, adjustable
2. Cross-over/Frequency control, adjustable
3. Phase setting switch 0°/180°
4. Power switch ON/OFF
5. Fuse holder, if use needs to be replaced only use same type and value.
IMPORTANT: unplug the power cable from mains socket before opening the fuse holder.
6. Power input socket, notice that the power cable should be pulled from mains socket if not used for a longer period
7. Right/Left and +/- speaker cable to stereo speakers
8. Right/Left and +/- speaker cable from amplifier/receiver
9. Auto Standby switch
 - in "AUTO" position the subwoofer will go into stand-by after not playing for 13 min.
 - in "ON" position the subwoofer will remain powered on.
 - in "OFF" position the subwoofer will remain in standby.
10. Line input



WARRANTY

The product is under warranty according to terms set out on the warranty card issued by Horn Distribution S.A. in the country of purchase. Details are available on demand from the staff of the store where the product was purchased.

All information are subject to change without further notice.



Disposal of Old Electrical & Electronic Equipment (Applicable in the European Union and other European countries with separate collection systems)

This symbol on the product or on its packaging indicates that this product shall not be treated as household waste. Instead it shall be handed over to the applicable collection point for the recycling of electrical and electronic equipment. By ensuring this product is disposed of correctly, you will help prevent potential negative consequences for the environment and human health, which could otherwise be caused by inappropriate waste handling of this product. The recycling of materials will help to conserve natural resources. For more detailed information about recycling of this product, please contact your local Civic Office, your household waste disposal service or the shop where you purchased the product.



Declaration of conformity EU

Horn Distribution S.A., manufacturer of Wilson products hereby declares that this device complies with Directive 2014/53/EU.

The full text of the EU Declaration of Conformity is available at the following web address: www.wilson-hifi.eu

Safety Instructions



CAUTION : TO REDUCE THE RISK OF ELECTRIC SHOCK DO NOT REMOVE REARPANEL OR SUBWOOFER DRIVEUNIT. NO USERSERVICEABLE PARTS INSIDE. REFER SERVICING TO QUALIFIED SERVICE PERSONNEL.



The lightning flash with arrowhead symbol within an equilateral triangle, is intended to alert the user to the presence of uninsulated "dangerous voltage" within the enclosure that may be of sufficient magnitude to constitute a risk of electric shock to persons.



The exclamation point within an equilateral triangle is intended to alert the user to the presence of important operating and maintenance (servicing) instructions in the literature accompanying the product

WARNING – read before use

- Please store this instruction manual for future reference.
- Place the unit on a solid surface.
- Do not use this product near water or moisture.
- To prevent risk of fire or electric shock avoid liquids and objects enter the product.
- Unplug this product from the mains outlet before cleaning and clean only with a dry cloth.
- Do not block any ventilation openings.
- Do not put it in a closed bookcase or a cabinet that may keep air from flowing through its ventilation openings and do not install near any heat sources, such as radiators, heat registers, stoves or other appliances that produce heat.
- Plug the product into a proper power source and mains outlet, as described in the operation instructions or as marked on the product. Do not overload mains outlets. Overloaded mains outlets, loose or damaged mains outlets, extension cords, frayed power cords, or damaged or cracked wire insulation are dangerous. Any of these conditions could result in electric shock or fire.
- Protect the power cord from being walked on or pinched, particularly at plugs and the point where they exit from the product or mains outlets. Periodically examine the cord of your appliance, and if its appearance indicates damage or deterioration, unplug it, discontinue use of the appliance, and have the cord replaced with an exact replacement part by an authorized service center. Protect the power cord from physical or mechanical abuse, such as being twisted, kinked, pinched, closed in a door, or walked upon. Pay particular attention to plugs, wall main outlets, and the point where the cord exits the appliance. To disconnect power from the mains, pull out the mains cord plug. When installing the product, ensure that the plug is easily accessible.
- Servicing is required when the product has been damaged.
- Do not attempt to service this product yourself.
- Opening or removing covers may expose you to dangerous voltages or other hazards.
- Contact the manufacturer to be referred to an authorized service center near you.
- Unplug the product from the mains outlet if not used for a longer period.

wilson

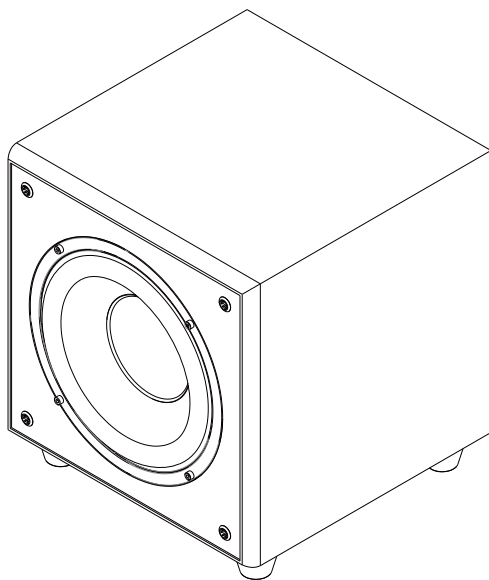
WILSON SUB 9

Subwoofer

INSTRUKCJA OBSŁUGI

Dziękujemy za zakup subwoofera WILSON.

Głośniki kina domowego WILSON oferują najlepszą jakość w swojej klasie. Głośniki WILSON są łatwe w instalacji i przez lata zapewnią Ci znakomitą jakość dźwięku. Przeczytaj instrukcję obsługi, aby w pełni cieszyć się produktem.



PL

www.wilson-hifi.eu

Zawartość opakowania:

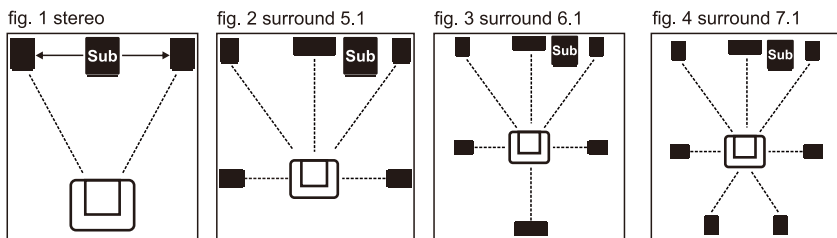
1 Subwoofer
1 kabel zasilający
Instrukcja obsługi

Instalacja

Subwoofer wymaga podłączenia do zasilania, dlatego też ze względów bezpieczeństwa istotne jest, aby dokładnie zapoznać się z treścią instrukcji przed przystąpieniem do podłączania.

Ustawianie subwoofera

Różne rozmieszczenie kolumn głośnikowych zazwyczaj znacznie wpływa na ich brzmienie. Ponieważ każda przestrzeń odsłuchowa jest inna, zalecamy poświęcić nieco czasu na poeksperymentowanie ze znalezieniem najlepszej lokalizacji w swojej przestrzeni odsłuchowej. Położenie subwoofera jest mniej istotne w porównaniu z kolumnami przednimi, ponieważ niskie częstotliwości trudniej jest zlokalizować w przestrzeni odsłuchowej. Proszę zaufać swoim uszom i dowolnie eksperymentować. Najlepiej zacząć od naszych zaleceń, rys. 1–4.



Okres docierania

Zalecamy poddanie nowego głośnika WILSON SUB-9 tzw. docieraniu przez około 15–20 godzin na normalnym poziomie odsłuchu, zanim przystąpi się do ich definitywnego rozmieszczenia i regulacji ustawień– w trakcie okresu docierania głośnik ułoży się, uzyskując oczekiwane możliwości brzmieniowe.

Podłączanie subwoofera

Przed przystąpieniem do podłączania subwoofera zalecamy dokładne zapoznanie się z instrukcją obsługi wzmacniacza lub amplitunera AV. WAŻNE: Przed podłączeniem subwoofera należy najpierw wyłączyć wzmacniacz wraz z całym sprzętem.

Jeśli wzmacniacz posiada funkcję SUB-OUT lub PRE-OUT: Podłączyć wejście subwoofera IN (10) do wyjścia SUB-OUT lub PRE-OUT na wzmacniaczu za pomocą przewodu Cinch/phono.

Następnie podłączyć przewód zasilający (6) subwoofera do sieci i ustawić przycisk POWER ON/OFF (4) w położeniu ON – kiedy kontrolka na panelu przednim zaświeci się na czerwono, subwoofer jest włączony i gotowy do pracy.

Ustawianie automatycznego trybu przechodzenia w stan czuwania

Model Wilson SUB-9 posiada wbudowaną energooszczędną funkcję AUTO STANDBY, dzięki której subwoofer wyłączy się automatycznie w razie trwającego około 13 minut braku sygnału – wówczas na panelu tylnym zaświeci się czerwona kontrolka. Po wykryciu sygnału subwoofer automatycznie się włączy, a kontrolka zaświeci się na zielono. Zalecamy ustawienie przełącznika (9) w położeniu AUTO.

PL

Ustawianie głośności, częstotliwości i fazy

Głośność, częstotliwość odcięcia oraz fazę można ustawiać na tylnym panelu subwoofera (elementy sterowania 1, 2 i 3); zalecamy dostosowanie tych ustawień do swoich indywidualnych upodobań na różnego rodzaju muzyce czy filmach.

Konserwacja i czyszczenie

Nie zalecamy stosowania jakichkolwiek rozpuszczalników czy środków czyszczących do konserwacji obudowy subwoofera WILSON SUB-9; powierzchnię obudowy należy jedynie odkurzać lub czyścić miękką wilgotną szmatką (używać czystej zimnej wody). Należy unikać dotykania głośnika oraz nie używać subwoofera jako podstawki pod rośliny lub stolików do kawy czy napojów (grozi to zalaniem wnętrza subwoofera wodą lub innym płynem).

Zalecamy odłączenie subwoofer od sieci, jeśli ma nie być używany przez dłuższy czas.

Diagnozowanie i usuwanie usterek

W razie braku dźwięku, należy sprawdzić:

- czy subwoofer jest włączony (świecąca kontrolka)
- czy poziom głośności (1) na tylnym panelu nie jest ustawiony na zero (MIN)
- czy przewód wejściowy (10) jest podłączony we właściwy sposób zarówno do subwoofera, jak i do wzmacniacza
- czy subwoofer odbiera sygnał ze wzmacniacza – odpowiednia kontrolka na większości amplitunerów AV

Jeśli kontrolka nie świeci się, proszę sprawdzić:

- czy przewód zasilający (6) jest dokładnie umieszczony w gniazdku sieciowym
- czy włączniki POWER (4) znajduje się w położeniu ON
- czy napięcie sieciowe jest właściwe i odpowiednie do wymogów subwoofera
- bezpiecznik, jeśli zachodzi konieczność wymiany bezpiecznika (8), należy zastosować wyłącznie ten sam typ i wartość. WAŻNE! Przed przystąpieniem do sprawdzania bezpiecznika należy odłączyć subwoofer od sieci.

* DANE TECHNICZNE

WILSON SUB-9

Subwoofer

(PL) SPECYFIKACJA

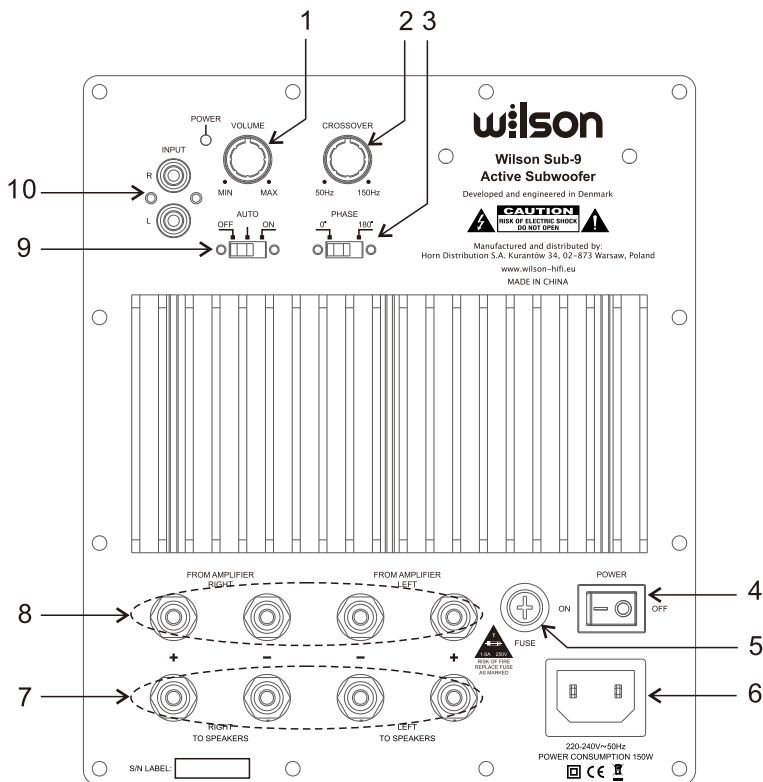
Typ:	Subwoofer aktywny z systemem bassreflex
Głośnik:	1 x 8" (210mm) niskotonowy o długim skoku membrany
Wejścia:	Wejście stereo Cinch
Napięcie napędowe:	230 V/50 Hz prąd przemienny
Przełącznik fazy:	0/180 stopni
Głośność:	regulowana
Pasma przenoszenia:	25 – 150 Hz
Częstotliwość odcięcia:	regulowana
Moc wyjściowa:	150 W
Waga:	9.2 kg
Wymiary:	305x275x310mm (WxSxG)

* Dane techniczne mogą ulec zmianie bez uprzedzenia.

Panel tylny i złącza

Zanim wykonasz jakiegokolwiek połączenia, sprawdź, czy cały sprzęt jest odłączony od zasilania.

1. Regulacja głośności
2. Regulacja częstotliwości odcięcia
3. Przełącznik ustawiania fazy 0°/180°
4. Wyłącznik zasilania ON/OFF
5. Gniazdo bezpiecznika; jeśli zachodzi konieczność wymiany bezpiecznika, należy zastosować wyłącznie ten sam typ i wartość. **WAŻNE!** Przed otwarciem gniazda bezpiecznika należy wyjąć przewód zasilający subwoofera z gniazda sieciowego.
6. Gniazdo wejściowe zasilania; należy pamiętać o wyjęciu przewodu zasilającego z gniazda sieciowego, jeśli urządzenie ma nie być używane przez dłuższy czas.
7. Przewód głośnikowy prawy/lewy i +/- do głośników stereo
8. Przewód głośnikowy prawy/lewy i +/- ze wzmacniacza/amplitunera
9. Przełącznik automatycznego przechodzenia w tryb czuwania
 - w położeniu „AUTO” subwoofer będzie przechodził w tryb czuwania po około 13 min. braku aktywności.
 - w położeniu „ON” subwoofer będzie przez cały czas włączony.
 - w położeniu „OFF” subwoofer będzie przez cały czas w trybie czuwania.
10. Line input



Dla produktu obowiązują warunki gwarancji wydanej przez firmę Horn Distribution S.A. w kraju zakupu. Dokładne informacje otrzymacie Państwo zawsze w sklepie specjalistycznym, w którym dokonano zakupu urządzenia. Zastrzega się prawo do wprowadzania zmian bez uprzedzenia.



Pozbywanie się zużytego sprzętu (stosowane w krajach Unii Europejskiej i w pozostałych krajach europejskich stosujących własne systemy zbiórki)

Ten symbol na produkcie lub jego opakowaniu oznacza, że produkt nie może być traktowany jako odpad komunalny, lecz powinno się go dostarczyć do odpowiedniego punktu zbiórki sprzętu elektrycznego i elektronicznego, w celu recyklingu. Odpowiednie zadysponowanie zużytego produktu zapobiega potencjalnym negatywnym wpływom na środowisko oraz zdrowie ludzi, jakie mogłyby wystąpić w przypadku niewłaściwego zagospodarowania odpadów. Recykling materiałów pomaga chronić środowisko naturalne. W celu uzyskania bardziej szczegółowych informacji na temat recyklingu tego produktu, należy skontaktować się z lokalną jednostką samorządu terytorialnego, ze służbami zagospodarowywania odpadów lub ze sklepem, w którym zakupiony został ten produkt.



Deklaracja zgodności UE

Horn Distribution S.A., producent produktów Wilson niniejszym oświadcza, że niniejsze urządzenie jest zgodne z Dyrektywą 2014/53/UE. Pełny tekst Deklaracji Zgodności UE jest dostępny pod następującym adresem internetowym: www.wilson-hifi.eu

Instrukcja bezpieczeństwa



UWAGA : ABY UNIKAĆ PORAZENIA PRĄDEM, NIE NALEŻY ZDEJMOWAĆ TYLNEJ OBUDOWY ANI NAPĘDU SUBWOOFERA. W ŚRODKU BRAK ELEMENTÓW UMOŻLIWIĄCYCH SAMODZIELNE SERWISOWANIE. WSZELKIE NAPRAWY POWINNY BYĆ WYKONYWANE JEDYNIEM PRZEZ WYKWALIFIKOWANY PERSONEL.



Świecący wskaźnik z symbolem błyskawicy umieszczonej w trójkącie równobocznym ma na celu zwrócenie uwagi użytkownika na obecność nie izolowanego "niebezpiecznego napięcia" wewnątrz obudowy, które może być wystarczające, aby stwarzać ryzyko porażenia prądem elektrycznym.



Wykrzyknik wewnątrz trójkąta równobocznego ma na celu zwrócenie uwagi użytkownika na ważne informacje dotyczące obsługi i konserwacji (serwisowania) w dokumentacji dołączonej do urządzenia.

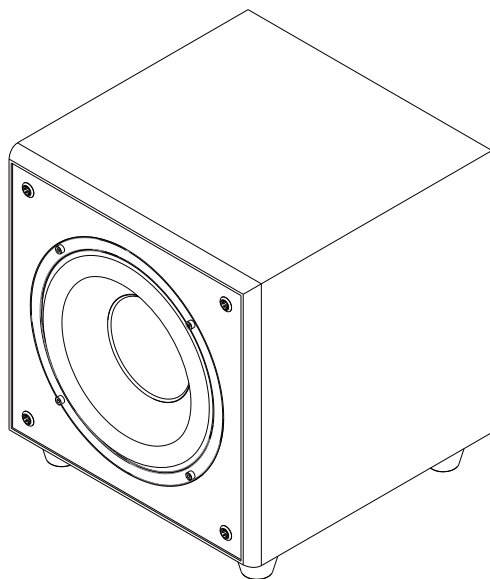
UWAGA – przeczytaj, zanim użyjesz

- Proszę przechowywać niniejszą instrukcję bezpieczeństwa do wykorzystania w przyszłości.
- Urządzenie należy umieścić na twardej powierzchni.
- Nie należy używać urządzenia w pobliżu wody czy też w wilgotnych miejscach.
- Aby zmniejszyć ryzyko pożaru lub porażenia prądem, należy unikać sytuacji w której ciecz, lub inne substancje dostają się do środka urządzenia.
- Przed przystąpieniem do czyszczenia należy odłączyć urządzenie od zasilania i czyścić je jedynie suchą szmatką.
- Nie należy zasłaniać otworów wentylacyjnych.
- Nie należy umieszczać urządzenia w zamkniętych regałach czy szafkach, które mogłyby powstrzymać dopływ świeżego powietrza do systemów wentylacyjnych, nie instalować w pobliżu źródeł ciepła, takich jak kaloryfery, grzejniki, piece lub inne urządzenia, które wytwarzają ciepło.
- Podłącz urządzenie do odpowiedniego gniazdka sieciowego oraz źródła zasilania, zgodnie ze specyfikacją, jaką przedstawia instrukcja obsługi oraz symbole na produkcie. Nie należy przeciążać gniazdek zasilania. Przeciążone gniazdko zasilające, obciążone lub uszkodzone gniazda sieciowe, przedłużające, pęknięte przewody lub uszkodzone izolacje stwarzają realne zagrożenie. W każdym z tych przypadków istnieje podwyższone ryzyko porażenia prądem czy też pożaru.
- Chroni kabel zasilający przed uszkodzeniami fizycznymi lub mechanicznymi, takimi jak wykrcanie, zapętlanie, ściskanie, przytrząskwanie drzwiami lub deptanie, zwłaszcza w okolicy wtyczek, punktu, w którym kabel wychodzi z urządzenia oraz przy gniazdach sieciowych. Należy okresowo sprawdzać stan kabla i jeżeli wykazuje on oznaki uszkodzenia lub zniszczenia odłączyć go, zaprzestać korzystania z urządzenia i zastąpić stary przewód przewodem zamiennym, dostarczonym przez autoryzowane centrum serwisowe. Aby odłączyć zasilanie sieciowe, należy wyciągnąć wtyczkę z gniazdka. Podczas instalowania produktu należy upewnić się, że wtyczka jest zawsze łatwo dostępna.
- W razie uszkodzenia produktu, niezbędna jest usługa serwisowania.
- Nie należy próbować naprawiać urządzenia samodzielnie.
- Otwieranie lub zdejmowanie pokrywy może narazić użytkownika na porażenie prądem lub na inne niebezpieczeństwa.
- Skontaktuj się z producentem, w celu odnalezienia najbliższego, autoryzowanego centrum serwisowego.
- Odłącz urządzenie od gniazdka sieciowego, jeśli nie jest ono używane przez dłuższy okres czasu.

Köszönjük, hogy Ön a Wilson mélynyomó vásárlása mellett döntött

A WILSON házimozzi hangfalak kategóriájukban a legkiválóbb minőséget kínálják.

A WILSON hangfalak installálása egyszerű és éveken keresztül tökéletes hangminőséget biztosítanak. Olvassa el a használati utasítást, hogy a terméket teljes mértékben élvezni tudja.



A doboz tartalma:

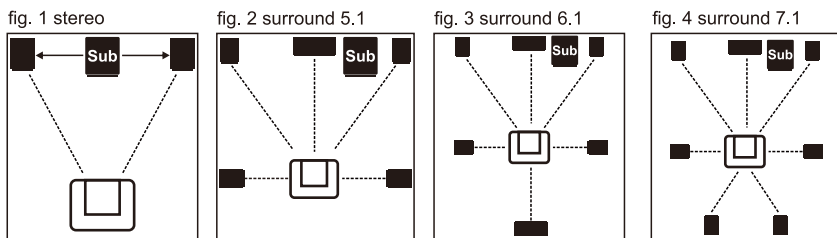
1 db mélynyomó
1 db tápkábel
Használati utasítás

Csatlakoztatás

A mélynyomót csatlakoztatnia kell a hálózati áramforrásra, ezért is az Ön biztonsága érdekében fontos, hogy elolvassa ezt a használati utasítást, mielőtt végrehajtja a csatlakoztatást.

Mélynyomó beállítása

A hangszórók elhelyezése általában nagymértékben befolyásolja a hangzásukat. Nincsen két egyforma zeneszoba, ezért azt javasoljuk, hogy egy kis időt töltsön el kísérletezéssel, hogy milyen beállításban érhető el a legjobb hangminőség az Ön zeneszobájában. Egy mélynyomó helyes beállítása kevésbé fontos mint egy szélessávú hangsugárzóé, mert az alacsony frekvenciákat nehéz lokalizálni a szobában. Bizzon a fülében, és kísérletezgeszen szabadon. Kezddeti az alapvető beállításokkal az 1–4 ábrák szerint.



Bejárati időszak

Javasoljuk, hogy Ön szánjon 15–20 órát az új WILSON SUB-9 bejáratására normál hangerőn, mielőtt döntene a végleges elhelyezéséről és a mélynyomó beállításairól, a bejárati idő közben a meghajtó egység bejáratódik majd és az Ön igénye szerint fog teljesíteni.

Az Ön mélynyomójának csatlakoztatása

Javasoljuk, hogy olvassa el az erősítő vagy AV-receiver használati utasítását, mielőtt csatlakoztatná a mélynyomót. FONTOS: Először kapcsolja ki az erősítőt és az összes készüléket, és csak ezt követően csatlakoztassa a mélynyomót.

Ha az erősítője SUB-OUT vagy PRE-OUT funkcióval rendelkezik: Csatlakoztassa a mélynyomó bemenet A (10) és az erősítő SUB-OUT vagy a PRE-OUT-jait egy RCA / phono kábellel.

Csatlakoztassa végül a mélynyomó hálózati kábeljét (6) a hálózati feszültségre, és állítsa be a POWER ON/OFF gombot (4) ON állásba, az előlapon található jelzőlámpa pirosan világít, a mélynyomó aktív és használatra kész.

Az Auto Standby beállítása

A Wilson SUB-9 rendelkezik egy beépített AUTO STANDBY funkcióval, és ha kb. 13 percig a mélynyomó nem kap semmilyen jelet sem, akkor automatikusan kikapcsol hogy energiát takarítson meg, és a hátlapon található LED lámpa pirosan világít majd. Ha a mélynyomó egy jelet érzékel, akkor automatikusan bekapcsol, és a LED kijelző zölden világít majd. Javasoljuk, hogy a kapcsolót állítsa az (9) AUTO pozícióba.

A hangerő, frekvencia és fázis beállítása

A hangerő, frekvencia és fázis beállítását a mélynyomók hátlapján tudja szabályozni (1, 2 és 3 szabályzó) és azt javasoljuk, hogy végezze el ezen beállítások szabályozását saját ízlése szerint – különböző zenéknél és filmeknél tesztelve a beállításokat.

Ápolás és tisztítás

Nem ajánljuk semmilyen oldószer vagy tisztítószer használatát sem a WILSON SUB-9 hangfaldobozának a felületéhez, a burkolat felülete csak por illetve piszok eltávolítását igényli egy nedves, puha kendővel (használgjon hideg, tiszta vizet). Ne érjen hozzá a meghajtó egységhez, és ne használja a mélysugárzót mint egy virágtartó, kávé- vagy italtároló asztalt (fennáll annak a kockázata, hogy víz, vagy folyadék behatol a mélynyomóba).

Javasoljuk, hogy ha hosszabb ideig nem használja a mélynyomót, akkor kapcsolja le a villamos hálózatról.

Hibaelhárítás

Ha nincs hang, ellenőrizze a következőket:

- hogy a mélysugárzó be van kapcsolva (a LED lámpa világít)
- hogy a hangerő-szabályzó (1) a hátlapon nincs-e nullára (MIN) beállítva
- hogy a bemeneti kábel (10) megfelelően csatlakozik-e a mélynyomóhoz, erősítőhöz
- hogy a mélynyomó kap-e jelet az erősítőtől – ellenőrizze az AV-Receiver hangszínét

Ha a LED lámpa nem világít, ellenőrizze a következőket:

- hogy a tápkábel (6) megfelelően csatlakozik-e a fali aljzatba
- hogy a POWER kapcsoló (4) ON állásba van-e bekapcsolva
- hogy a hálózati feszültség megfelelő és illik a mélynyomóhoz
- a biztosítékot, ha a biztosítékot (8) ki kell cserélni, akkor kizárólag azonos típusúra és értékre. FONTOS; húzza ki a mélynyomót a konnektorból mielőtt ellenőrizné a biztosítékot.

* MŰSZAKI ADATOK

WILSON SUB-9

Mélynyomó

(HU) MŰSZAKI ADATOK

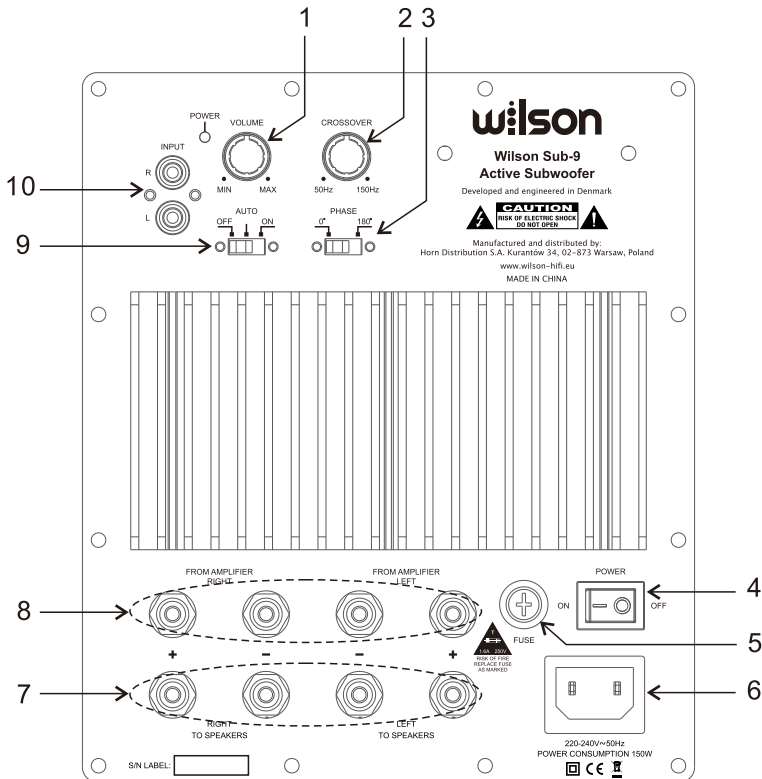
Típus:	Aktív mélynyomó, bassreflex rendszer
Meghajtó egység:	1 x 8" (210mm) hosszú löketű mélynyomó
Bemenetek:	RCA sztereó bemenet
Hálózati feszültség:	AC 230V/50Hz
Fázis kapcsoló:	0/180 fok
Hangerő:	szabályozható
Frekvencia átvitel:	25 – 150 Hz
Keresztesztési frekvencia:	állítható
Kimeneti teljesítmény:	150W
Tömeg:	9.2 kg
Méret:	305x275x310mm (M x Sz x H)

* A műszaki adatok előzetes bejelentés nélkül változhatnak.

Hátsó panel és csatlakozások

Mielőtt elkezdene a csatlakoztatást győződjön meg arról, hogy az összes készüléket áramtalanította.

1. Hangerő beállítás, szabályozható
2. Keresztezési/frekvencia beállítás, szabályozható
3. Fázis beállítás 0°/180° kapcsoló
4. Hálózati BE/KI kapcsoló
5. Biztosítéktartó, ha a biztosítékot (8) ki kell cserélni, akkor kizárólag azonos típusúra és értékűre. FONTOS: húzza ki a hálózati kábelt a hálózati aljzatból, mielőtt kinyitná a biztosítéktartót.
6. Hálózati bemeneti csatlakozó, tartsa fejből, hogy a hálózati kábelt ki kell húzni a konnektorból, ha hosszabb ideig nem használja a készüléket
7. Jobb/Bal és +/- hangszóró kábel a sztereó hangszórókhoz
8. Jobb/Bal és +/- hangszóró kábel az erősítőhöz /receiverhez
9. Auto Standby kapcsoló
 - az "AUTO" állásban a mélynyomó készenléti állapotba kapcsol 13 perces tétlenséget követően.
 - az "ON" állásban a mélynyomó bekapcsolva marad.
 - az "OFF" állásban a mélynyomó készenléti állapotban marad.
10. Line input



GARANCIA

A termékre a Horn Distribution S.A. által, az értékesítés országában kiadott garanciális feltételek vonatkoznak. Részletes információkat mindig abban a szakboltban kérjen, ahol a készülék vásárolta.

Az előzetes bejelentés nélküli változtatás jogát fenntartjuk.



Feleslegessé vált elektromos és elektronikus készülékek hulladékként való eltávolítása (Az Európai Unióra és egyéb, szelektív hulladékgyűjtési rendszerrel rendelkező országokra érvényes.)

Ez a készüléken vagy annak csomagolásán szereplő szimbólum azt jelzi, hogy a terméket tilos háztartási hulladékként kezelni. Kérjük, hogy ehelyett az elektromos és elektronikai hulladék gyűjtésére kijelölt gyűjtőhelyen adja le. A feleslegessé vált termék helyes kezelésével segít megelőzni a környezet és az emberi egészség károsodását, amely a hulladékkezelés helyes módjának figyelmen kívül hagyása esetén állna fenn. Az anyagok újrahasznosítása elősegíti a természeti erőforrások megőrzését. A termék újrahasznosításával kapcsolatos további információkat illetően forduljon a helyi önkormányzathoz, a helyi hulladékgyűjtő szolgáltatóhoz vagy ahhoz az üzlethez, amelyben a terméket vásárolta.



Megfelelőségi nyilatkozat EU

A Horn Distribution S.A., a Wilson termékek gyártója ezzel kijelenti, hogy ez a készülék megfelel a 2014/53/EU irányelvnek. Az EU-megfelelőségi nyilatkozat teljes szövege a következő internetes címen érhető el: www.wilson-hifi.eu.

Biztonsági utasítások



FIGYELEM : AZ ÁRAMÜTÉS VESZÉLYÉNEK ELKERÜLÉSE CÉLJÁBÓL NE TÁVOLÍTSA EL A HÁT LAPOT ILLETVE A MÉLYNYOMÓ MEGHAJTÓ EGYSÉGÉT. A BELSEJÉBEN NEM TALÁLHATÓK A FELHASZNÁLÓ ALTAL MEGJAVÍTHATÓ ALKATRÉSZEK. A JAVÍTÁSI MUNKÁKAT BÍZZA A SZAKSZERVIZRE.



Az egyenlő oldalú háromszögben található nyílhegy pulzáló jele azt jelzi a felhasználónak, hogy szigetetlen "veszélyes feszültség" jelent meg a készülékben mely elegendő nagyságrendű lehet ahhoz, hogy áramütés veszélye álljon fenn az emberekre nézve.



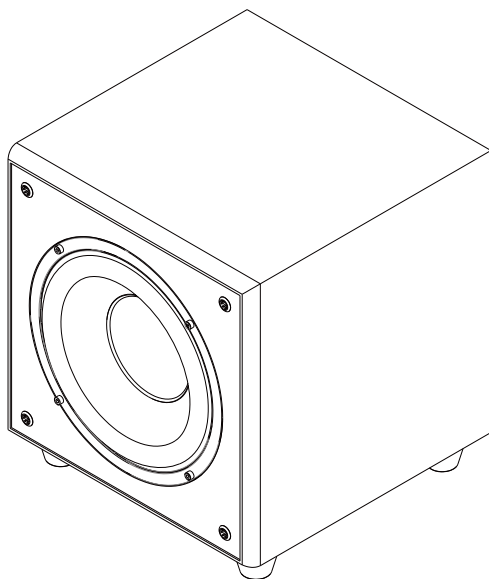
Az egyenlő oldalú háromszögben található felkiáltójel azt jelzi a felhasználónak, hogy fontos üzemeltetési és karbantartási (szervizelési) utasítások találhatóak a termékhez mellékelt használati utasításban.

FIGYELMEZTETÉS – még a használat előtt olvassa el

- Kérjük, őrizze meg a használati útmutatót későbbi használatra.
- Helyezze a készüléket egy szilárd felületre.
- Ne használja ezt a terméket víz vagy nedvesség közelében.
- A tűzveszély és áramütés elkerülése céljából ne hagyja, hogy folyadékok és egyéb tárgyak kerüljenek a termék belsejébe.
- Csatlakoztassa le a készüléket az elektromos hálózatról mielőtt nekiállna tisztítani, a tisztítást végezze el egy száraz ruha segítségével.
- Ne zárja el a szellőzőnyílásokat.
- Ne tegye zárt könyvespolcra vagy szekrénybe, ahol a levegőáramlás akadályoztatva lehet a szellőzőnyílásokon keresztül, és ne telepítse hőforrások mellé, mint pl. a radiátorok, hőtárolók, kályhák vagy egyéb olyan készülékek mellé, melyek hőt termelnek.
- Csatlakoztassa a terméket egy megfelelő áramforráshoz a hálózati aljzatba, mint ahogy azt a használati utasítás leírja, vagy pedig fel van tüntetve a terméken. Ne terhelje túl a hálózati aljzatot. A túlterhelt hálózati aljzatok, a meglazult vagy sérült hálózati csatlakozók, hosszabbítók, kopott tápkábelek vagy a kábel sérült és repedezett szigetelése veszélyt jelentenek. A fent felsoroltak bármelyike áramütést vagy tüzet okozhat.
- A hálózati kábelt védeni kell a fizikai és mechanikai sérülésektől, meg kell akadályozni, hogy becsavarodjon, meghajoljon, be legyen csípve, az ajtó rázáródjon, valaki ráléphessen, főleg a dugóra, s főleg ott ahol a kábel a termékre illetve az elektromos hálózatra csatlakozik. Rendszeresen vizsgálja meg a készülék vezetékét, és ha sérülést vagy elhasználódást tapasztal, húzza ki, ne használja tovább a készüléket, a vezetéket cseréltesse ki egy ugyanolyanra a szakszervizben. Hogy le tudja csatlakoztatni az elektromos hálózatról, húzza ki a hálózati dugót. A készülék telepítésekor ellenőrizze, hogy a hálózati dugó könnyen elérhető-e.
- Javításra akkor van szükség, ha a termék meghibásodik.
- Ne próbálja meg a készüléket saját maga megjavítani.
- A burkolat felnyitása vagy eltávolítása áramütést vagy egyéb veszélyeket vonhat maga után.
- Forduljon a gyártóhoz, aki Önt az Önöz legközelebb eső szakszervizbe irányítja majd.
- Húzza ki a dugót a hálózati aljzatból, ha hosszabb ideig nem használja a készüléket.

Děkujeme Vám za zakoupení subwooferu WILSON.

Reproduktory domácího kina WILSON nabízí nejlepší kvalitu ve své třídě. Reproduktory WILSON umožňují snadnou instalaci a zaručí Vám znamenitou kvalitu zvuku po mnoho let. Pro úplné využití všech možností výrobku si přečtěte návod k obsluze.



Balení obsahuje:

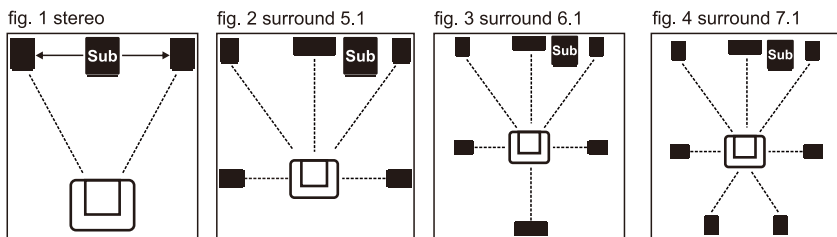
1 ks subwoofer
1 ks napájecí kabel
Návod k obsluze

Instalace

Subwoofer musí být připojen k napájecí síti, takže z hlediska Vaší bezpečnosti je důležité, abyste se před připojením obeznámili s obsahem této uživatelské příručky.

Umístění subwooferu

Rozdíly v rozmístění reproduktorů mohou obvykle zapříčinit značné rozdíly v jejich znění. Vzhledem k tomu, že poslechové místnosti nejsou všechny stejné, doporučujeme, abyste věnovali trochu času experimentování s tím, které umístění je ve Vaší poslechové místnosti nejlepší. Umístění subwooferu není tak kritické ve srovnání s širokopásmovými reproduktory, protože lokalizování nízkých frekvencí v místnosti je obtížné. Věřte svým uším a nebojte se svobodně experimentovat. Jako východiskový bod můžete použít uspořádání zobrazeno na Obr. 1–4.



Doba záběhu

Dříve než rozhodnete o konečném umístění, v případě Vašeho nového subwooferu WILSON SUB-9 doporučujeme dobu záběhu přibližně 15–20 hodin při normální hladině poslechu. Během záběhové doby se pohonná jednotka reproduktoru uloží a měla by začít fungovat tak, jak bylo zamýšleno.

Připojení subwooferu

Před připojením subwooferu doporučujeme, abyste se pečlivě obeznámili s obsahem návodu k použití Vašeho zesilovače nebo AV přijímače. **DŮLEŽITÉ:** Před připojením subwooferu nejdříve vypněte zesilovač a veškerá jiná zařízení.

Je-li Váš zesilovač vybaven funkcí SUB-OUT nebo PRE-OUT: Propojte vstup subwooferu IN (10) a konektor SUB-OUT nebo PRE-OUT Vašeho zesilovače pomocí RCA/phono kabelu.

Nakonec zapojte napájecí kabel subwooferu (6) do napájecí zásuvky a tlačítko POWER ON/OFF (4) přepněte do polohy ON. Kontrolka na čelním panelu začne červeně svítit, co znamená, že subwoofer je připraven k použití.

Nastavení funkce Auto Standby

Subwoofer Wilson SUB-9 je vybaven funkcí AUTO STANDBY, díky které se za účelem úspory elektrické energie po přibližně 13 minutách bez signálu automaticky vypne. LED kontrolka na zadním panelu se rozsvítí červeně. Jakmile bude detekován signál, subwoofer se automaticky zapne a LED kontrolka se rozsvítí zeleně. Doporučujeme, abyste přepínač (9) nastavili do polohy AUTO.

Nastavení hlasitosti, frekvence a fáze

Hlasitost, dělicí frekvenci a fázi lze nastavit na zadním panelu subwooferu (ovládací prvky 1, 2 a 3). Doporučujeme, abyste upravili nastavení těchto ovládacích prvků podle svého osobního vkusu – můžete to zkusit při poslouchání různých hudebních stylů nebo při různých filmech.

Čištění a údržba

Na čištění skříně subwooferu WILSON SUB-9 nedoporučujeme používat žádná rozpouštědla nebo čisticí prostředky. Z povrchu skříně třeba pouze odstraňovat prach nebo jej čistit pomocí mokrého měkkého hadříku (používejte studenou čistou vodu). Pohonných jednotek se nedotýkejte a subwoofer nepoužívejte jako stojan pod květiny, nebo jako stolík na kávu nebo jiné nápoje (hrozí riziko vniknutí vody nebo jiných tekutin dovnitř reproduktorů).

Doporučujeme, abyste subwoofer, v případě jeho vyřazení z provozu na delší dobu, odpojili od elektrické napájecí sítě.

Řešení problémů

Není-li slyšet žádný zvuk, zkontrolujte:

- zda je subwoofer zapnut (LED kontrolka svítí)
- zda ovladač hlasitosti (1) na zadním panelu není nastaven na nulu (MIN)
- zda je vstupní kabel (10) správně zapojen do subwooferu a do zesilovače
- zda subwoofer dostává ze zesilovače signál – u většiny AV přijímačů třeba zkontrolovat tón

Nesvítí-li kontrolka LED, zkontrolujte:

- zda je napájecí kabel (6) pevně zapojen do napájecí zásuvky v stěně
- zda je přepínač POWER (4) v pozici ON
- zda je napájecí napětí správné a zda odpovídá požadavkům subwooferu
- pojistku; je-li nutno změnit pojistku (8), použijte pouze pojistky stejného typu a hodnoty. **DŮLEŽITÉ:** před zkontrolováním pojistky subwoofer odpojte od napájecí sítě.

* TECHNICKÉ ÚDAJE

WILSON SUB-9

Subwoofer

(CZ) SPECIFIKACE

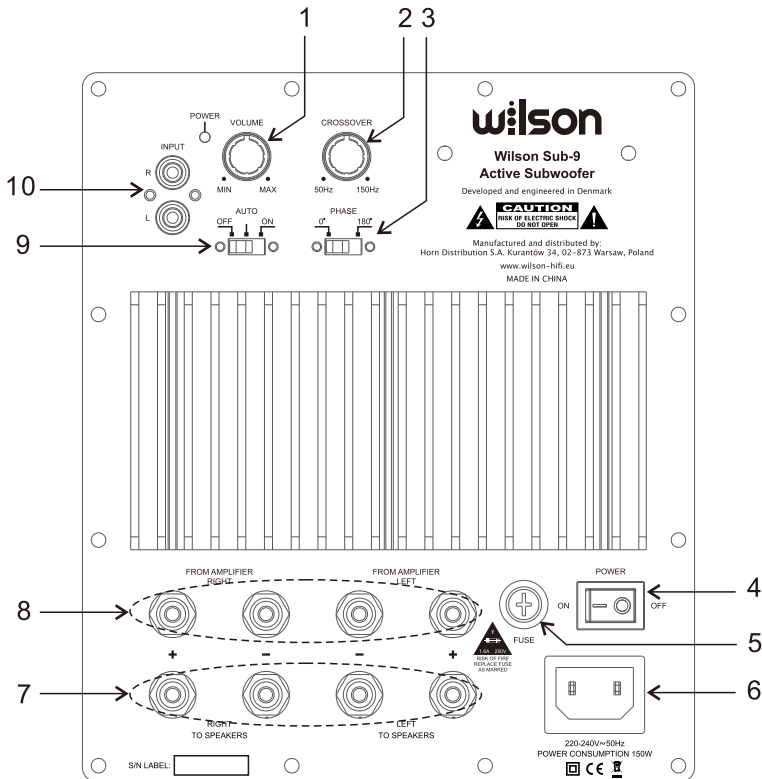
Typ:	Aktivní subwoofer s bassreflexem
Pohonná jednotka:	1 x 8" (210mm) Subwooferová membrána s velkým zdvihem
Vstupy:	vstup stereo RCA
Napájecí napětí:	AC 230V/50Hz
Přepínač fáze:	0/180 stupňů
Hlasitost:	nastavitelná regulace
Frekvenční odezva:	25 – 150 Hz
Dělicí frekvence:	nastavitelná
Výstupní výkon:	150 W
Hmotnost:	9.2 kg
Rozměry:	305x275x310mm (V x Š x H)

* Technické údaje se mohou změnit bez předchozího upozornění.

Zadní panel a zapojení

Než přistoupíte k jakékoliv činnosti související se zapojováním, ujistěte se, že zařízení není připojeno k napájení.

1. Ovládání hlasitosti, nastavitelné
2. Ovládání dělicí frekvence, nastavitelné
3. Přepínač nastavení fáze 0°/180°
4. Hlavní vypínač ON/OFF
5. Držák pojistky; při změně pojistky používejte pouze pojistky stejného typu a hodnoty.
DŮLEŽITÉ: před otevřením držáku pojistky odpojte subwoofer od napájecí sítě.
6. Vstupní napájecí zásuvka; neplánujete-li zařízení delší dobu používat, napájecí kabel vytáhněte z napájecí zásuvky.
7. Pravý/Levý a +/- reproduktorový kabel k stereo reproduktorům
8. Pravý/Levý a +/- reproduktorový kabel ze zesilovače / přijímače
9. Vypínač funkce Auto Standby
 - v pozici "AUTO" se subwoofer po 13 minutách bez signálu automaticky přepne do pohotovostního režimu.
 - v pozici "ON" zůstává subwoofer neustále zapnut.
 - v pozici "OFF" zůstává subwoofer v pohotovostním režimu.
10. Line input



Na výrobek se vztahují záruční podmínky vydané firmou Horn Distribution S.A. v zemi nákupu. Podrobné informace Vám vždy poskytnou ve specializované prodejně, v níž jste zařízení koupili.

Právo na provádění změn bez předchozího upozornění vyhrazeno.



Likvidace starých elektrických a elektronických zařízení (Platí v Evropské unii a dalších evropských zemích se systémy odděleného sběru odpadu)

Tento symbol na produktu nebo jeho obalu značí, že s tímto produktem nesmí být nakládáno jako s domovním odpadem. Tento produkt musí být odevzdán na příslušném sběrném místě zajišťujícím recyklaci elektrických a elektronických zařízení. Když zajistíte správnou likvidaci tohoto produktu, pomůžete předejít možným negativním dopadům na životní prostředí a zdraví lidí, ke kterým by mohlo dojít při nevhodném způsobu jeho likvidace. Recyklací materiálů pomůžete šetřit přírodní zdroje. Podrobné informace o recyklaci tohoto výrobku vám poskytne příslušný úřad místní samosprávy, technické služby nebo obchod, ve kterém jste tento výrobek zakoupili.



Prohlášení o shodě EU

Společnost Horn Distribution S.A., výrobce produktů Wilson, tímto prohlašuje, že toto zařízení je v souladu se směrnicí 2014/53/EU. Úplné znění EU prohlášení o shodě je k dispozici na této internetové adrese: www.wilson-hifi.eu.

Bezpečnostní pokyny



UPOZORNĚNÍ: PRO SNÍŽENÍ RIZIKA úrazu elektrickým proudem NESNÍMEJTE zadní panel nebo pohonnou jednotku subwooferu. uvnitř se nenacházejí ŽÁDNÉ UŽIVATELEM OPRAVITELNÉ ČÁSTI. OPRAVY SVĚŘTE KVALIFIKOVANÝM SERVISNÍM PRACOVNÍKŮM.



Blesk se symbolem šipky uvnitř rovnostranného trojúhelníku má upozornit uživatele na přítomnost neizolovaného "nebezpečného napětí" uvnitř krytu, které může být dostatečně vysoké, aby pro osoby představovalo riziko úrazu elektrickým proudem.



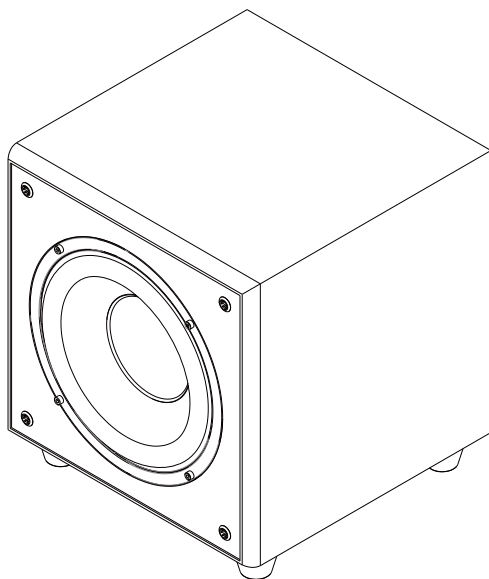
Vykřičník uvnitř rovnostranného trojúhelníku má uživatele upozornit na přítomnost důležitých provozních pokynů a pokynů k údržbě (servisu) uvedených v dokumentaci doprovázející tento výrobek.

POZOR – před použitím si přečtěte

- Uložte si prosím tento návod pro pozdější použití.
- Umístěte jednotku na pevném povrchu.
- Nepoužívejte tento výrobek v blízkosti vody nebo vlhkosti.
- Aby se předešlo nebezpečí vzniku požáru nebo úrazu elektrickým proudem, zabraňte tekutinám a předmětům v přístupu do výrobku.
- Před čištěním odpojte tento výrobek ze síťové zásuvky a čistěte ho pouze suchým hadříkem.
- Nezakrývejte žádné větrací otvory.
- Nevkládejte ho do uzavřené knihovny nebo skříňky, která může zabránit vzduchu v proudění jeho ventilačními otvory a neinstalujte ho v blízkosti jakýchkoli zdrojů tepla, jako jsou radiátory, regulátory tepla, kamna nebo jiných přístrojů, které produkují teplo.
- Zapojte výrobek ke správnému napájecímu zdroji a síťové zásuvce, jak je popsáno v návodu k obsluze nebo podle označení na výrobku. Nepřetěžujte síťové zásuvky. Přetížené síťové zásuvky, uvolněné nebo poškozené síťové zásuvky, prodlužovací šňůry, rozštěpené napájecí šňůry, nebo poškozená či prasklá izolace vodiče jsou nebezpečné. Cokoli z tohoto by mohlo vést k úrazu elektrickým proudem nebo požáru.
- Chraňte napájecí kabel před špatným fyzickým nebo mechanickým zacházením, jako je například zkroucení, zauzlování, sevření, přivření ve dveřích nebo chůze po něm, zejména v okolí zástrček a míst, kde vychází z výrobku, či síťových zásuvek. Pravidelně kontrolujte kabel vašeho přístroje a pokud jeho vzhled naznačuje poškození nebo zhoršení stavu, odpojte ho, přestaňte zařízení používat a nechte kabel vyměnit za identický náhradní díl autorizovaným servisním střediskem. Chcete-li odpojit napájení ze sítě, vytáhněte zástrčku kabelu. Při instalaci výrobku se ujistěte, že zásuvka je snadno přístupná.
- V případě poškození výrobku je nutný servis.
- Nepokoušejte se tento výrobek opravovat sami.
- Otevření nebo odstranění krytů vás může vystavit nebezpečnému napětí nebo jiným nebezpečím.
- Obratě se na výrobce, aby vás odkázal na autorizované servisní středisko ve vašem okolí.
- Pokud není výrobek delší dobu používán, odpojte ho ze síťové zásuvky.

Dėkojame už tai, kad įsigijote WILSON žemų dažnių garso kolonėles.

Wilson garsiakalbiai siūlo geriausią kokybę savo klasėje naudojantis stereo ar namų kino perklausai. WILSON garso kolonėles suprojektuotos taip, kad galėtumėte paprastai prijungti ir kuri ilgus metus užtikrins puikią garso kokybę. Prašome perskaitykite vartotojo instrukciją, kad galėtumėte tinkamai naudotis šiuo produktu.



Dėžutės turinys:

1 vnt. žemų dažnių garso kolonėlės

1 vnt. elektros maitinimo laidas

Vartotojo instrukcija

Instaliacija

Žemų dažnių garsiakalbį reikia įjungti į elektros tinklą. Norėdami užtikrinti saugą, prieš prietaiso prijungimą atidžiai perskaitykite šią instrukciją.

Žemų dažnių garsiakalbio padėties parinkimas

Garso kolonėlių padėtis dažnai daro didelę įtaką garso kokybei. Nėra vienodų patalpų, todėl išbandykite, kuri vieta Jūsų kambaryje geriausiai tiks šiam prietaisui. Žemų dažnių garsiakalbio padėtis nėra tokia svarbi kaip pilno diapazono garsiakalbių, kadangi patalpoje sunku nustatyti žemus jų dažnius. Pasitikėkite savo klausa ir nebijokite eksperimentuoti. Galite pradėti, išbandydami 1–4 pav. pateiktas rekomendacijas.

fig. 1 stereo

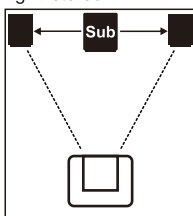


fig. 2 surround 5.1

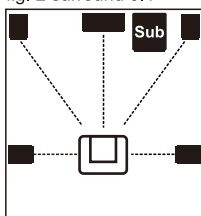


fig. 3 surround 6.1

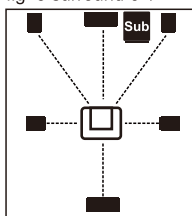
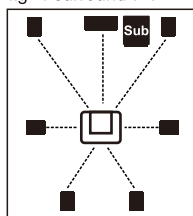


fig. 4 surround 7.1



Bandomasis laikotarpis

Prieš pasirenkant galutinę naujų WILSON SUB–9 garso kolonėlių padėtį ir žemų dažnių garsiakalbio nustatymus, rekomenduojame maždaug 15–20 valandų išbandyti jas normalioje klausymo padėtyje. Bandomuoju laikotarpiu garsiakalbiai prisitaikys ir pradės veikti taip, kaip buvo numatyta.

Žemų dažnių garso kolonėlių prijungimas

Prieš prijungdami garso kolonėles, atidžiai perskaitykite turimo stiprintuvo ar AV imtuvo naudojimo instrukciją. DĖMESIO: Prieš prijungdami žemų dažnių garsiakalbį, pirmiausiai išjunkite stiprintuvą ir visą įrangą.

Jeigu Jūsų stiprintuvas turi SUB–OUT arba PRE–OUT funkciją: RCA/phono laidu sujunkite žemų dažnių garsiakalbio įvestį IN (10) ir stiprintuvo SUB–OUT ar PRE–OUT išvestis.

Žemų dažnių tinklo laidą (6) prijunkite prie maitinimo įtampos, o POWER ON/OFF mygtuką (4) nustatykite ON padėtyje. Priekiniame skydelyje esanti lemputė užsidegs raudona šviesa. Žemų dažnių garsiakalbis yra prijungtas ir parengtas naudojimui.

"Auto Standby" (parengties) funkcijos nustatymai

WILSON SUB–9 turi įmontuotą AUTO STANBY funkciją, todėl jeigu maždaug 13 minučių nesinaudosite prietaisu, žemų dažnių garsiakalbis automatiškai išsijungs tam, kad būtų sumažintos elektros energijos sąnaudos. Tuomet raudona spalva švies galiniame skydelyje esanti LED indikacinė lemputė. Kuomet į žemų dažnių garsiakalbį vėl bus atsiųstas signalas, prietaisas automatiškai įsijungs, o LED lemputė užsidegs žalia šviesa. Rekomenduojame mygtuką (9) nustatyti AUTO padėtyje.

Garso stiprumo, dažnio ir fazės nustatymai

Garso stiprumą, kryžminį dažnį ir fazę galima reguliuoti garsiakalbio galiniame skydelyje (1, 2, 3 rankenėlės). Rekomenduojame šiuos parametrus nustatyti pagal savo pomėgius. Galite paeksperimentuoti su skirtingų tipų muzika ir filmais.

Priežiūra ir valymas

WILSON SUB–9 dėžės nevalykite jokiais tirpikliais ar valikliais. Nuo jos paviršiaus tereikia nuvalyti dulkes. Galima valyti drėgna šluoste (sudrėkinta šaltame vandenyje). Stenkitės neliesti pačio garsiakalbio. Nenaudokite žemo dažnio garso kolonėlių kaip stovų gėlėms, kavos staliukų ar staliukų gėrimams (vanduo ar kiti skysčiai gali išsipilti ir patekti į garsiakalbių vidų).

Jeigu kolonėlėmis nesinaudosite ilgesnį laiką, išjunkite jas iš elektros tinklo.

Problemų sprendimas

Jeigu negirdite garso, patikrinkite, ar:

- žemų dažnių garsiakalbis yra įjungtas (šviečia LED signalinė lemputė)
- galiniame skydelyje esanti VOLUME rankenėlė (1) nėra pasukta į nulinę (MIN) padėtį
- įvesties laidas (10) tinkamai prijungtas prie žemų dažnių garsiakalbio ir stiprintuvo
- į žemų dažnių garsiakalbį ateina signalas iš stiprintuvo – patikrinkite toną daugumoje AV imtuvų

Jeigu nešviečia LED kontrolinė lemputė, patikrinkite, ar:

- elektros maitinimo laidas (6) yra gerai įjungtas į elektros lizdą
- POWER mygtukas (4) yra ON padėtyje
- elektros tinklo įtampa yra gera ir tinkama žemų dažnių garsiakalbiui
- nereikia pakeisti saugiklio; jeigu reikia pakeisti saugiklį (8), naudokite tik to paties tipo ir vertės saugiklius. DĖMESIO: prieš tikrindami saugiklį, išjunkite žemų dažnių garsiakalbį iš elektros tinklo.

*SPECIFIKACIJA

WILSON SUB–9

Žemų dažnių garsiakalbis

(LT) SPECIFIKACIJOS

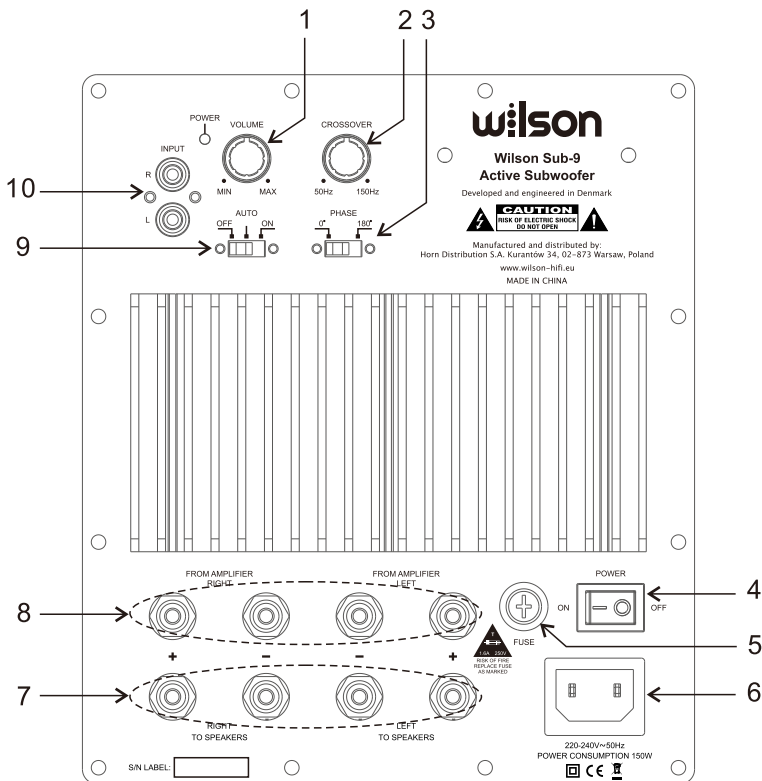
Tipas:	aktyvus žemų dažnių garsiakalbis, žemus dažnius atspindinti sistema
Garsiakalbis:	1 x 8" (210mm) žemų dažnių garsiakalbis su ilgo įlinkio membrana
Įvestys:	RCA stereo įvestis
Elektros tinklo įtampa:	AC 230V/50Hz
Fazės rankenėlė:	0/180 laipsnių
Garso stiprumas:	reguliuojamas
Dažnio atsakas:	25 – 150 Hz
Kryžminiai dažniai:	reguliuojamas
Išvesties galia:	150W
Svoris:	9.2 kg
Matmenys:	305x275x310mm (A x P x G)

*Specifikacijos gali būti keičiamos be įspėjimo.

Galinis skydelis ir jungtys

Prieš atliekant kažkokius prijungimus, patikrinkite ar visa įranga atjungta iš elektros.

1. Garso stiprumo rankenėlė, reguliuojama
2. Kryžminių dažnių/dažnio rankenėlė, reguliuojama
3. Fazės nustatymo mygtukas 0°/180°
4. Elektros maitinimo mygtukas ON/OFF
5. Saugiklio laikiklis; jeigu reikės pakeisti saugiklį, naudokite tik to paties tipo ir vertės saugiklius. DĖMESIO: prieš atidarydami saugiklio laikiklį, išjunkite žemų dažnių garsiakalbio laidą iš elektros tinklo.
6. Elektros tinklo rozetė; nepamirškite, kad elektros maitinimo laidas turi būti išjungtas iš tinklo, jeigu garsiakalbio nenaudosite ilgesnį laiką.
7. "Right/Left" ir "+/-" garsiakalbio laidas stereo garsiakalbiams
8. "Right/Left" ir "+/-" garsiakalbio laidas iš stiprintuvo/imtuvo
9. "Auto Standby" mygtukas
 - "AUTO" padėtyje žemų dažnių garsiakalbis pereis į "stand-by" (parengties) padėtį, jeigu nebus naudojamas 13 min.
 - "ON" padėtyje žemų dažnių garsiakalbis yra įjungtas
 - "OFF" padėtyje žemų dažnių garsiakalbis yra "stand-by" (parengties) padėtyje
10. Line input



GARANTIJA

Šiam produktui galioja Horn Distribution S.A. garantija pagal nustatytus nuostatus, šalyje kur buvo įsigyta prekė. Detalesės informacijos visada galite teirautis parduotuvės personalo, kurioje prekė buvo nupirka.

Pasiliekiama pokyčių teisė be ankstesnio įspėjimo.



Atitarnavusių elektrinių ir elektroninių įrenginių utilizavimas (ši direktyva galioja tik Europos Sąjungos ir kitoms Europos šalims, kur yra taikoma rūšiuotų atliekų surinkimo sistema)

Šis ženklas ant gaminio arba ant jo įpakavimo nurodo, kad šio gaminio negalima utilizuoti kartu su buitinėmis atliekomis. Jį reikia pristatyti į atitinkamą surinkimo punktą, kur galima priduoti antriniam perdirbimui numatytus elektrinius ir elektroninius įrenginius. Teisingai utilizuodami šį produktą padėsite išvengti potencialių neigiamų pasekmių aplinkai ir žmonių sveikatai, kurios galėtų būti dėl neteisingo atsilaisvinimo nuo šio gaminio. Perdirbant medžiagas yra tausojami gamtos išteklių. Išsamesnę informaciją dėl šio gaminio antrinio perdirbimo Jums gali pateikti miesto savivaldybė, atliekų tvarkymo tarnybos atstovas arba parduotuvių, kurioje įsigijote gaminį.



ES atitikties deklaracija

Bendrovė "Horn Distribution S.A.", "Wilson" gaminių gamintoja, pareiškia, kad šis prietaisas atitinka Direktyvą 2014/53/ES. Visą ES atitikties deklaracijos tekstą galima rasti šiuo interneto adresu: www.wilson-hifi.eu.

Saugą liečiančios instrukcijos



DĖMESIO: NORĖDAMI SUMAŽINTI ELEKTROS SMŪGIO RIZIKĄ, NENUIMKITE GALINIO SKYDELIO ARBA ŽEMŲ DAŽNIŲ GARSIAKALBIO. ĮRENGINIO VIDUJE NĖRA DALIŲ, KURIAS VARTOTOJAS GALĖTŲ TAISYTI PATS. REMONTO DARBUS TURI ATLIKTI TIK ATITINKAMAS KVALIFIKACIJAS TURINTYS ASMENYS.



Žaibo blyksnio simbolis lygiakraščiame trikampyje įspėja vartotoją apie neizoliuotą viduje esančią „pavojingą įtampą“, kuri gali būti pakankamai stipri ir kelti elektros smūgio pavojų žmonėms.



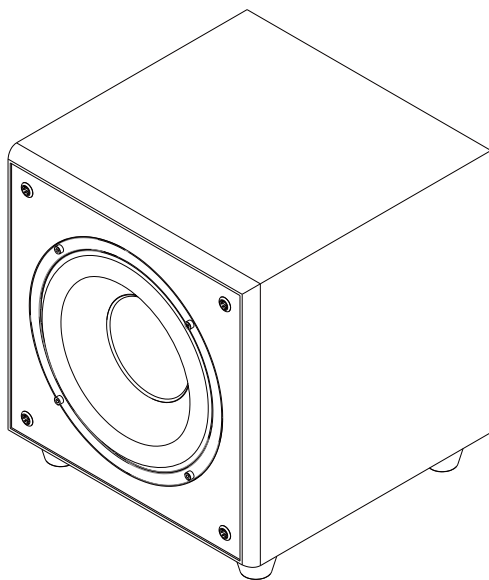
Lygiakraščiame trikampyje esantis šauktukas informuoja vartotoją apie prie gaminio pridėtą svarbią prietaiso darbą ir jo priežiūrą (remontą) liečiančią instrukciją.

DĖMESIO! Prieš naudojimą perskaitykite.

- Šios instrukcijos neišmeskite tam, kad galėtumėte ja pasinaudoti ateityje.
- Prietaisą pastatykite ant stabilaus pagrindo.
- Nenaudokite gaminio netoli vandens ar drėgnoje vietoje.
- Stengdamiesi išvengti gaisro ar elektros smūgio, saugokite, kad į prietaiso vidų nepatektų skystis ar pašaliniai daiktai.
- Prieš valydami, išjunkite prietaisą iš elektros tinklo ir valykite jį tik sausa šluoste.
- Neuždenkite jokių ventilacijos angų.
- Prietaiso nestatykite uždaroje spintoje ar spintelėje, kurioje būtų blokuojamas laisvas oro srauto iš ventilacijos angų judėjimas; jo taip pat nestatykite netoli šilumos šaltinių, pvz., radiatorių, šildančių aparatų, krosnių ar kitų šilumą išskiriančių įrenginių.
- Prietaisą įjunkite į tinkamą elektros maitinimo šaltinį ir elektros lizdą taip, kaip nurodyta naudojimo instrukcijoje arba ant gaminio. Neperkraukite elektros maitinimo lizdo. Pavojų kelia perkrauti, kabantys ar sugadinti elektros maitinimo lizdai, ilgikliai, perdegti laidai, pažeista arba įtrūkusi vielos izoliacija. Bet kuri iš šių sąlygų gali sukelti elektros smūgį arba gaisrą.
- Saugokite elektros maitinimo laidą nuo fizinių ar mechaninių pažeidimų, pavyzdžiui, susukimo, suspaudimo, uždarančios duris ar vaikščiojant ant jo; ypač saugokite vietas prie kištukų, elektros lizdo ir ties išėjimais iš prietaiso. Prietaiso laidą periodiškai tikrinkite; jei pastebėsite sugadinimą ar pažeidimą, laidą išjunkite ir prietaiso nebenaudokite. Laidą ar jo dalį pakeisti turi įgalioto techninės priežiūros centro darbuotojas. Norėdami prietaisą išjungti iš elektros tinklo, ištraukite maitinimo laido kištuką. Prietaisą montuokite taip, kad kištukas būtų lengvai pasiekiamas.
- Sugadintą prietaisą būtina pataisyti.
- Nebandykite prietaiso taisyti patys.
- Dangčių atidarymas arba nuėmimas gali kelti aukštos įtampos arba kitokį pavojų.
- Kreipkitės į gamintoją, kuris nukreips Jus į artimiausią autorizuotą remonto centrą.
- Jeigu prietaisas nebus naudojamas ilgesnį laiką, išjunkite jį iš elektros tinklo.

Vielen Dank für den Kauf des WILSON Subwoofers.

Heimkino –Lautsprecher von WILSON bieten die beste Qualität in ihrer Klasse. Die Lautsprecher von WILSON sind einfach zu installieren und bieten über die Jahre eine hervorragende Klangqualität. Lesen Sie die Anleitung, um das Produkt bestens zu verstehen und genießen.



Lieferumfang:

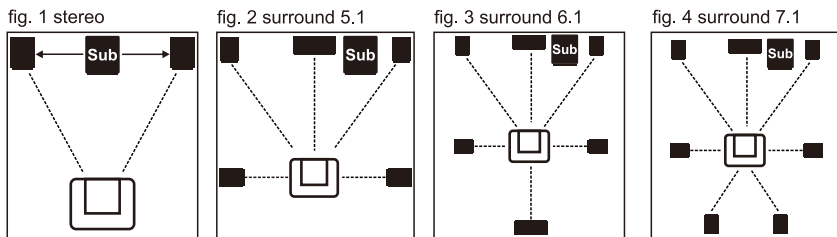
- 1 Subwoofer
- 1 Netzkabel
- Bedienungsanleitung

Installierung

Der Subwoofer benötigt einen Netzanschluss. Zu Ihrer Sicherheit ist es wichtig, sich die Bedienungsanleitung vor dem Anschluss sorgfältig durchzulesen.

Aufstellung des Subwoofers

Eine unterschiedliche Aufstellung der Lautsprecher kann in der Regel einen großen Unterschied der Klangqualität ausmachen. Jeder Hörraum ist anders, deswegen empfehlen wir, dass Sie einige Zeit damit verbringen verschiedene Lautsprecherpositionen auszuprobieren, um festzustellen, welche Aufstellung in Ihrem Hörraum am besten ist. Die Aufstellung des Subwoofers ist einfacher im Vergleich zu Breitbandlautsprechern, den ihre niedrigen Frequenzen sind schwierig im Raum zu lokalisieren. Vertrauen Sie Ihrem Gehör und experimentieren Sie. Sie können mit unseren Rahmenempfehlungen beginnen (Abb. 1–4).



Einspielzeit

Wir empfehlen Ihnen für Ihre neuen WILSON SUB-9 Lautsprecher eine Einspielzeit von ca. 15–20 Stunden bei normaler Lautstärke einzuplanen, bevor Sie sich für die letztendliche Aufstellung entscheiden, sowie die Einstellungen des Subwoofers zu prüfen; während der Einspielzeit wird der Antrieb einlaufen und wie vorgesehen arbeiten.

Anschluss des Subwoofers

Wir empfehlen Ihnen, sich die Bedienungsanleitung Ihres Verstärkers oder AV-Receiver vor dem Anschluss des Subwoofers sorgfältig durchzulesen. **WICHTIG:** Schalten Sie vor dem Anschluss des Subwoofers zunächst den Verstärker und alle anderen Geräte aus.

Ist Ihr Verstärker mit einer SUB-OUT- oder PRE-OUT-Funktion ausgestattet, dann: verbinden Sie mithilfe des RCA/Phono-Kabels den IN-Eingang des Subwoofers (10) mit dem SUB-OUT oder PRE-OUT des Verstärkers.

Verbinden Sie anschließend das Netzkabel des Subwoofers (6) mit dem Stromnetz und drücken Sie auf den EIN/AUS-Schalter (4), so dass er sich in Position EIN befindet. Die Anzeigelampe auf der Frontplatte wird rot aufleuchten und der Subwoofer ist eingeschaltet und betriebsbereit.

Einstellung des Auto-Standby-Modus

Der Wilson SUB-9-Lautsprecher hat eine eingebaute AUTO-STANDBY-Funktion; um Energie zu sparen, wird er sich nach ca. 13 Minuten ohne Signalempfang automatisch ausschalten, und die LED-Anzeigelampe auf der Hinterplatte leuchtet rot auf. Wird ein Signal empfangen, wird der Subwoofer automatisch wieder in Betrieb gesetzt und die LED-Anzeigelampe leuchtet grün auf. Wir empfehlen Ihnen den Schalter (9) auf AUTO zu stellen.

Einstellung der Lautstärke, Frequenz und Phase

Die Lautstärke, Übergangsfrequenz und Phase können auf der Hinterplatte des Subwoofers eingestellt werden (Regler 1,2 und 3). Wir empfehlen Ihnen die Regler nach Ihren persönlichen Präferenzen einzustellen – Sie können das mithilfe von unterschiedlichen Musikarten und Filmen machen.

Pflege und Reinigung

Wir empfehlen Ihnen keine Lösungs- und Reinigungsmittel auf dem Gehäuse des WILSON SUB-9-Lautsprechers zu verwenden. Reinigen Sie die Oberfläche und stauben Sie sie lediglich mit einem weichen, leicht feuchten Tuch ab (verwenden Sie hierfür kaltes, sauberes Wasser). Vermeiden Sie dabei den Antrieb zu berühren und stellen Sie auf dem Subwoofer keine Pflanzen, Kaffee oder Getränke ab (es besteht die Gefahr, dass Wasser oder andere Flüssigkeiten ins Innere des Subwoofers eindringen).

Wir empfehlen Ihnen, dass Sie den Netzstecker des Subwoofers aus der Steckdose ziehen, wenn das Gerät für einen längeren Zeitraum nicht in Betrieb genommen wird.

Fehlerbehebung

Wenn kein Ton zu hören ist, dann prüfen Sie:

- ob der Subwoofer eingeschaltet ist (die LED-Anzeigeleuchte leuchtet rot)
- ob der Lautstärkeregler (1) auf der Hinterplatte sich nicht unten befindet, also auf 0 eingestellt ist (MIN)
- ob das Audiokabel (10) an den Subwoofer und Verstärker richtig angeschlossen ist
- ob der Subwoofer ein Signal vom Verstärker erhält – prüfen Sie den Ton auf den meisten AV-Receivern

Wenn die LED-Anzeigeleuchte nicht leuchtet, dann prüfen Sie:

- ob das Netzkabel (6) richtig in der Wandsteckdose steckt
- ob der POWER Schalter (4) eingeschaltet ist
- ob die Netzspannung die richtige ist und mit dem Subwoofer übereinstimmt
- die Sicherung. Wenn die Sicherung (8) ausgetauscht werden muss, verwenden Sie ausschließlich den gleichen Typ und Wert. **WICHTIG:** Ziehen Sie den Stecker des Subwoofers aus der Steckdose, bevor Sie die Sicherung prüfen.

*TECHNISCHE DATEN

WILSON SUB-9

Subwoofer

(DE) TECHNISCHE DATEN

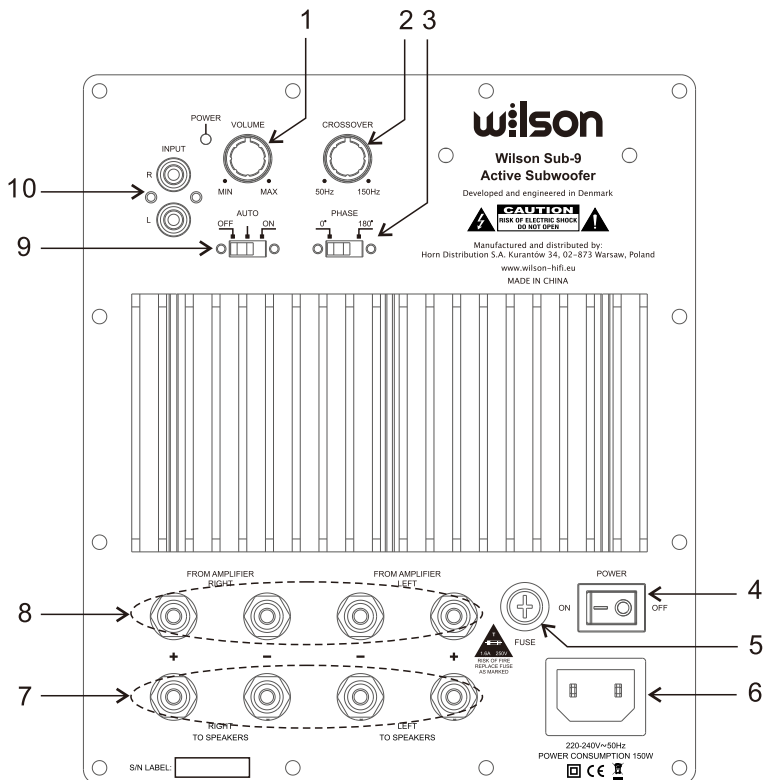
Typ:	Aktivsubwoofer, Bassreflex-System
Antrieb:	1 x 8" (210mm) Langhub-Subwoofer
Eingänge:	RCA-Stereoeingang
Netzspannung:	AC 230V/50Hz
Phase nschalter:	0/180 Grad
Lautstärke:	verstellbarer Regler
Frequenzgang:	25 – 150 Hz
Übergangsfrequenz:	verstellbar
Ausgangsleistung:	150W
Gewicht:	9.2 kg
Dimensionen:	305x275x310mm (H x B x T)

* Die Spezifikationen können ohne vorherige Ankündigung geändert werden.

Hinterplatte und Anschlüsse

Bevor Sie irgendwelche Anschlüsse vornehmen, vergewissern Sie sich, dass das Gerät vom Netz getrennt ist.

1. Lautstärkereglер, verstellbar
2. Übergangs-/Frequenzregelung, verstellbar
3. Phasenschalter 0°/180°
4. EIN/AUS-Schalter
5. Sicherungshalter – Wenn die Sicherung ausgetauscht werden muss, verwenden Sie ausschließlich den gleichen Typ und Wert. **WICHTIG:** ziehen Sie den Stecker des Subwoofers aus der Steckdose, bevor Sie den Sicherungshalter öffnen.
6. Stromeingangsbuchse – vergewissern Sie sich, dass der Netzstecker aus der Steckdose gezogen ist, wenn das Gerät für einen längeren Zeitraum nicht in Betrieb genommen wird.
7. Rechtes/Linkes und +/- Lautsprecherkabel für Stereolautsprecher
8. Rechtes/Linkes und +/- Lautsprecherkabel vom Verstärker/Receiver
9. Auto-Standby-Schalter
 - Ist der Schalter in Position „AUTO“, geht der Subwoofer in den Standby-Modus, wenn er in den letzten 13 Minuten nicht in Betrieb ist.
 - Ist der Schalter in Position „EIN“, bleibt der Subwoofer angeschaltet.
 - Ist der Schalter in Position „OFF“, bleibt der Subwoofer im Standby-Modus.
10. Line input



Hergestellt in China

Hersteller, Importeur und Vertreiber: Horn Distribution S.A.

Kurantów 34

02-873 Warschau, Polen

www.horn.eu

GARANTIE

Für das Produkt gelten die Garantiebedingungen, die von der Firma Horn Distribution S.A. im Lande des Erwerbs ausgegeben wurden. Genaue Informationen erhalten Sie immer bei dem Händler, bei dem Sie das Gerät gekauft haben.

Wir behalten uns das Recht vor, Änderungen ohne vorherige Ankündigung vorzunehmen



Entsorgung von gebrauchten elektrischen und elektronischen Geräten (anzuwenden in den Ländern der Europäischen Union und anderen europäischen Ländern mit einem separaten Sammelsystem für diese Geräte)

Das Symbol auf dem Produkt oder seiner Verpackung weist darauf hin, dass dieses Produkt nicht als normaler Haushaltsabfall zu behandeln ist, sondern an einer Annahmestelle für das Recycling von elektrischen und elektronischen Geräten abgegeben werden muss. Durch Ihren Beitrag zum korrekten Entsorgen dieses Produkts schützen Sie die Umwelt und die Gesundheit Ihrer Mitmenschen. Umwelt und Gesundheit werden durch falsches Entsorgen gefährdet. Materialrecycling hilft, den Verbrauch von Rohstoffen zu verringern. Weitere Informationen zum Recycling dieses Produkts erhalten Sie bei Ihrer Gemeindeverwaltung, den kommunalen Entsorgungsbetrieben oder dem Geschäft, in dem Sie das Produkt gekauft haben.



Konformitätserklärung EU

Horn Distribution S.A., Hersteller von Wilson-Produkten, erklärt hiermit, dass dieses Gerät mit der Richtlinie 2014/53/EU übereinstimmt. Der vollständige Text der EU-Konformitätserklärung ist unter der folgenden Internetadresse verfügbar:
www.wilson-hifi.eu

Sicherheitshinweise



ACHTUNG: UM DAS RISIKO EINES STROMSCHLAGS ZU VERRINGERN, NEHMEN SIE NICHT DIE HINTERPLATTE ODER DAS ANTRIEBSSYSTEM DES SUBWOOFERS HERAUS. IM INNEREN DES GEHÄUSES BEFINDEN SICH KEINE DURCH DEN ANWENDER ZU WARTENDEN TEILE. LASSEN SIE DIE WARTUNG DURCH EINEN QUALIFIZIERTEN FACHPERSONAL DURCHFÜHREN:



Das Blitzsymbol mit Pfeilkopf in einem Dreieck ist ein Warnhinweis, der den Besitzer vor nicht isolierter „gefährlicher Spannung“ im Inneren des Gehäuses warnen soll, die ausreichen kann, um einen elektrischen Schlag zu verursachen.



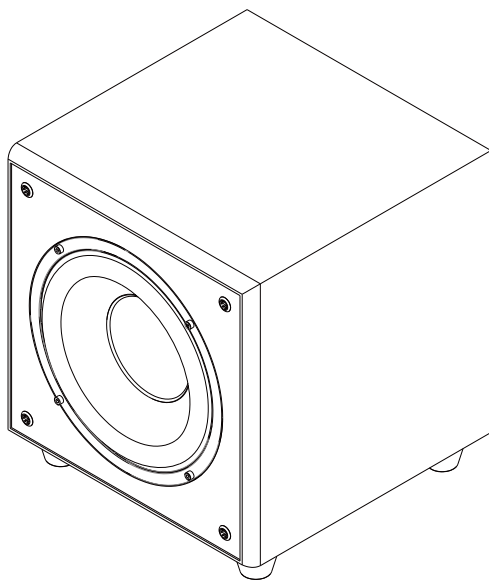
Das Ausrufezeichen innerhalb eines gleichseitigen Dreiecks soll den Anwender auf wichtige Bedienungs- und Wartungsanweisungen (Instandhaltungsanweisungen) in diesem Benutzerhandbuch des Geräts aufmerksam machen.

WARNHINWEIS – lesen Sie sich die Anweisungen durch bevor Sie das Gerät nutzen

- Heben Sie die Bedienungsanleitung zum künftigen Nachschlagen auf.
- Platzieren Sie das Gerät auf einer stabilen Fläche.
- Benutzen Sie das Gerät nicht in der Nähe von Wasser oder Feuchtigkeit.
- Um Risiken von Feuer auszuschließen, vermeiden Sie, dass Flüssigkeit oder Fremdkörper in das Gerät gelangen.
- Ziehen Sie den Netzstecker des Geräts vor dem Reinigen aus der Steckdose und reinigen Sie das Gerät nur mit einem trockenen Tuch.
- Verdecken Sie keine Ventilationsöffnungen.
- Stellen Sie das Gerät in keinen geschlossenen Bücherregal oder Schrank, bei dem der Luftstrom zu den Lüftungsöffnungen behindert wird und stellen Sie es auch nicht in der Nähe von Wärmequellen, wie Heizkörpern, Heizregistern, Öfen und anderen Geräten, die Hitze abstrahlen, auf.
- Schließen Sie das Gerät an eine ordnungsgemäße Stromquelle an, indem Sie den Stecker in eine Netzsteckdose stecken, wie in der Bedienungsanleitung beschrieben oder auf dem Gerät markiert. Überlasten Sie keine Steckdosen. Überlastete Steckdosen, lose oder beschädigte Steckdosen, Verlängerungskabel, gerissene, beschädigte Netzkabel oder Netzkabel mit einer beschädigten Isolierung sind gefährlich. Die können zu einem Stromschlag oder Brand führen.
- Schützen Sie das Netzkabel, insbesondere am Stecker, Geräteausgang und der Steckdose, vor physischen oder mechanischen Beschädigungen, indem Sie darauf achten, dass es nicht verdreht, geknickt, gequetscht, in der Tür eingeklemmt oder dass nicht darauf getreten wird. Prüfen Sie regelmäßig das Netzkabel Ihres Geräts und wenn es Anzeichen einer Beschädigung aufweist oder sich sein Zustand verschlechtert hat, nehmen Sie den Stecker aus der Steckdose, nutzen Sie das Gerät nicht mehr, und ersetzen Sie das Kabel durch einen gleichen Ersatzkabel aus einer autorisierten Servicestelle. Um das Gerät vom Stromnetz zu trennen, ziehen Sie den Netzstecker aus der Steckdose. Beim Aufstellen des Geräts, vergewissern Sie sich, dass der Stecker leicht zugänglich ist.
- Reparaturen sind erforderlich, wenn das Gerät beschädigt ist.
- Versuchen Sie nicht, das Gerät selbst zu warten.
- Sie können durch das Öffnen oder Abnehmen des Gehäuses gefährlichen Spannungen oder anderen Gefahren ausgesetzt werden.
- Wenden Sie sich an den Hersteller, um Informationen zur autorisierten Servicestelle in Ihrer Nähe zu erhalten.
- Ziehen Sie den Netzstecker aus der Steckdose, wenn Sie das Gerät für einen längeren Zeitraum nicht in Betrieb nehmen.

Nous vous remercions d'avoir acheté le subwoofer WILSON.

Les enceintes WILSON home cinéma offrent la meilleure qualité dans leur catégorie. Les enceintes WILSON sont faciles à installer et vous garantiront, pendant des années, une excellente qualité sonore. Lisez le manuel pour comprendre et apprécier ainsi le produit.



Livraison:

- 1 subwoofer
- 1 câble d'alimentation
- Mode d'emploi

Installation

Le subwoofer doit être raccordé au secteur, c'est pourquoi, pour votre sécurité, il est important de lire attentivement ce manuel d'utilisation avant de procéder au branchement

Positionnement du subwoofer

Les variations d'emplacement des enceintes peuvent entraîner généralement de grandes différences du son qu'elles produisent. Comme il n'y a pas d'espace d'écoute identique, nous recommandons aux utilisateurs de consacrer un peu de temps pour trouver le meilleur emplacement dans leur espace d'écoute. L'emplacement d'un subwoofer est moins important par rapport aux enceintes large bande car il est difficile de localiser ses fréquences basses dans la pièce. Faites confiance à vos oreilles et expérimentez librement.

Vous pouvez commencer par nos recommandations de base (fig. 1–4).

fig. 1 stereo

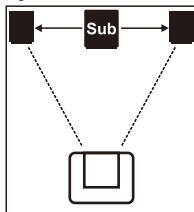


fig. 2 surround 5.1

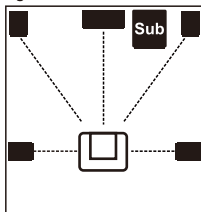


fig. 3 surround 6.1

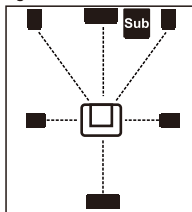
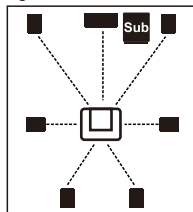


fig. 4 surround 7.1



Période de rodage

Nous recommandons une période de rodage de 15–20 heures à un niveau d'écoute normal pour votre nouveau WILSON SUB-9 avant de déterminer le positionnement et réglage définitif du subwoofer ; pendant cette période de rodage, le haut-parleur va se stabiliser et atteindre les performances prévues.

Connexion du subwoofer

Nous recommandons de lire attentivement le manuel d'utilisateur de votre amplificateur ou récepteur AV avant de procéder à la connexion du subwoofer. **IMPORTANT** : Eteindre tout d'abord l'amplificateur et tout l'équipement avant de connecter le subwoofer.

Si votre amplificateur est doté d'une fonction SUB-OUT ou PRE-OUT : Connecter l'entrée IN (1.0) du subwoofer et le SUB-OUT ou PRE-OUT de votre amplificateur à l'aide d'un câble RCA/phono.

Connecter ensuite le câble d'alimentation du subwoofer (6) au secteur et régler le bouton POWER ON/OFF (4) sur la position ON ; le voyant situé sur le panneau avant s'allume en rouge et le subwoofer est actif et prêt à utiliser.

Réglage de la mise en veille automatique

Le modèle Wilson SUB-9 est doté d'une fonction de mise en veille automatique (AUTO STANDBY) qui fait éteindre automatiquement le subwoofer après 13 minutes environ sans signal pour économiser la consommation d'énergie ; dans ce cas-là, le voyant situé sur le panneau arrière s'allume en rouge. Dès qu'un signal est détecté, le subwoofer devient actif automatiquement et le voyant lumineux s'allume en vert. Nous recommandons de régler le commutateur (9) sur la position AUTO.

Réglage du volume, fréquence et phase

Il est possible de régler le volume, la fréquence de croisement et la phase depuis le panneau arrière du subwoofer (éléments de commande 1,2 et 3) ; nous recommandons d'ajuster le réglage de ces commandes selon le goût personnel – essayez avec la musique et films différents.

Entretien et nettoyage

Nous ne recommandons d'appliquer aucun solvant ou produit de nettoyage sur le coffret de WILSON SUB-9, il suffit de dépoussiérer ou nettoyer la surface du coffret à l'aide d'un chiffon doux et humide (utiliser de l'eau froide propre). Evitez de toucher le haut-parleur et ne pas utiliser le subwoofer en tant que support pour les plantes ou table à café ou à boissons (risque de renversement d'eau ou de liquide dans l'intérieur subwoofer).

Si le subwoofer n'est pas utilisé pendant une période prolongée, nous recommandons de le débrancher de l'alimentation secteur.

Dépannage

Si aucun son n'est émis, vérifiez :

- que le subwoofer est allumé (voyant allumé)
- que la commande de VOLUME (1) située sur le panneau arrière n'est pas à zéro (MIN)
- que le câble d'entrée (10) est connecté correctement aussi bien au subwoofer qu'à l'amplificateur
- que le subwoofer reçoit un signal depuis l'amplificateur – indicateur approprié sur la majorité des récepteurs AV

Le voyant lumineux ne s'allume pas, vérifiez :

- que le câble d'alimentation (6) est fermement branché dans la prise murale
- que l'interrupteur d'alimentation POWER (4) est réglé sur la position ON
- que la tension d'alimentation du secteur est correcte et adaptée aux caractéristiques du subwoofer
- le fusible ; s'il est nécessaire de remplacer le fusible (8), n'utiliser que le même type et valeur. IMPORTANT ! Débrancher le subwoofer du secteur avant de procéder à la vérification du fusible.

* CARACTÉRISTIQUES TECHNIQUES

WILSON SUB-9

Subwoofer

(FR) CARACTÉRISTIQUES

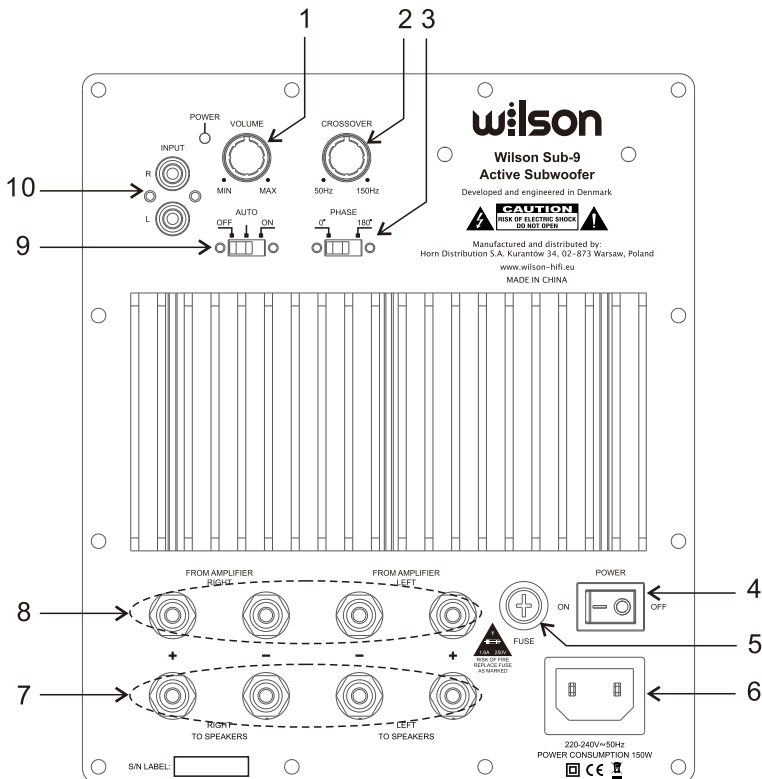
Type :	Subwoofer actif, système bassreflex
Haut-parleur :	1 x 8" (210mm) subwoofer longue portée
Entrées :	Entrée stéréo RCA
Tension d'alimentation :	230V/50Hz CA
Commutateur de phase :	0/180 degrés
Volume :	Contrôle réglable
Réponse de fréquence :	25-150 Hz
Fréquence de croisement :	réglable
Puissance de sortie :	150W
Poids:	9.2 kg
Dimensions:	305x275x310mm (H x L x P)

* Les caractéristiques techniques sont sujettes à modification sans préavis.

Panneau arrière et connexions

Avant toute connexion, assurez-vous que tout le matériel est débranché de l'alimentation électrique.

1. Contrôle de volume, réglable
2. Contrôle de croisement/fréquence, réglable
3. Commutateur de phase 0°/180°
4. Interrupteur d'alimentation ON/OFF
5. Porte-fusible ; s'il est nécessaire de remplacer le fusible, n'utiliser que le même type et valeur. **IMPORTANT !** Débrancher le câble d'alimentation de la prise secteur avant d'ouvrir le porte-fusible. 6. Prise d'alimentation électrique ; veuillez noter qu'il est nécessaire de débrancher le câble d'alimentation de la prise secteur si l'appareil n'est pas utilisé pendant une période prolongée
7. Câble d'enceinte droite/gauche et +/- vers les enceintes stéréo
8. Câble d'enceinte droite/gauche et +/- depuis l'amplificateur/récepteur
9. Commutateur de mise en veille automatique
 - en position « AUTO » le subwoofer passera en mode Veille après 13 minutes d'inactivité.
 - en position « ON » le subwoofer restera allumé.
 - en position « OFF » le subwoofer restera en mode Veille.
10. Line input



FR



Traitement des appareils électriques et électroniques en fin de vie (Applicable dans les pays de l'Union Européenne et aux autres pays européens disposant de systèmes de collecte sélective)

Ce symbole, apposé sur le produit ou sur son emballage, indique que ce produit ne doit pas être traité avec les déchets ménagers. Il doit être remis à un point de collecte approprié pour le recyclage des équipements électriques et électroniques. En s'assurant que ce produit est bien mis au rebut de manière appropriée, vous aiderez à prévenir les conséquences négatives potentielles pour l'environnement et la santé humaine. Le recyclage des matériaux aidera à préserver les ressources naturelles. Pour toute information supplémentaire au sujet du recyclage de ce produit, vous pouvez contacter votre municipalité, votre déchetterie ou le magasin où vous avez acheté le produit.



Déclaration de conformité UE

Horn Distribution S.A., fabricant des produits Wilson, déclare par la présente que ce dispositif est conforme à la directive 2014/53/UE. Le texte intégral de la déclaration de conformité de l'UE est disponible à l'adresse Internet suivante : www.wilson-hifi.eu.

Consignes de sécurité



PRÉCAUTION: POUR RÉDUIRE LES RISQUES D'ÉLECTROCUTIONS, VEUILLEZ NE PAS RETIRER LE PANNEAU ARRIÈRE OU LE CAISSON DES BASSES. AUCUNE PIÈCE À L'INTÉRIEUR NE PEUT ÊTRE REMPLACÉE PAR L'UTILISATEUR. CONFIER L'ENTRETIEN À DU PERSONNEL QUALIFIÉ.



Le symbole en forme d'éclair fléché dans un triangle équilatéral, avertit l'utilisateur de la présence d'une « tension dangereuse » non isolée à l'intérieur du boîtier, qui peut être d'une intensité suffisante pour représenter un risque d'électrocution pour les personnes.



Le point d'exclamation à l'intérieur d'un triangle équilatéral avertit l'utilisateur de la présence d'importantes instructions d'utilisation et d'entretien dans le manuel accompagnant le produit

ATTENTION — à lire avant utilisation

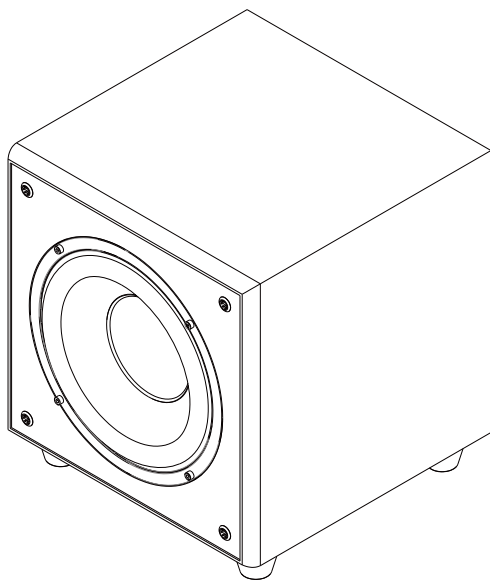
- Veuillez ranger le manuel pour consultation ultérieure.
- Placer l'unité sur une surface stable.
- Ne pas utiliser le produit près de l'eau ou de l'humidité.
- Pour éviter tout risque d'incendie ou d'électrocution, évitez l'introduction de liquide ou d'objet dans le produit.
- Débrancher la prise secteur du produit avant nettoyage et procéder au nettoyage seulement avec un chiffon sec.
- Ne pas obstruer les ouvertures de la ventilation.
- Ne pas le mettre dans un meuble bibliothèque fermée ou un meuble qui pourrait empêcher la circulation d'air à travers les ouvertures de ventilation et ne pas le poser près d'une source de chaleur, tel qu'un radiateur, une bouche de chaleur, poêle ou appareil qui produit de la chaleur.
- Brancher le produit sur une source d'énergie adaptée ou le secteur, tel que décrit dans les instructions d'utilisations ou comme indiqué sur le produit. Ne pas surcharger les prises du secteur. Des prises secteurs surchargées, lâches ou endommagées sont dangereuses, ainsi que les rallonges endommagées, les cordons secteurs effilochés, des isolants endommagés ou craquelés. N'importe lequel de ces cas pourra engendrer une électrocution ou un feu.
- Protéger le cordon d'alimentation contre les actions physiques ou mécaniques, telles que la torsion, le vrillage, le pincement ou le coincement dans une porte ou le fait de marcher dessus, en particulier au niveau des prises et de l'endroit où les câbles sortent du produit ou du secteur. Vérifier périodiquement le cordon de votre appareil et s'il présente des signes de détérioration ou de dégradation le débrancher pour ne plus utiliser l'appareil et faire remplacer le cordon avec une pièce d'origine par un réparateur agréé. Pour le déconnecter du secteur, débrancher le cordon d'alimentation principal. Lors de l'installation du produit, vérifier que la prise est facilement accessible.
- L'intervention d'un technicien est nécessaire lorsque le produit subit une détérioration.
- Ne pas tenter une intervention de maintenance vous-même.
- L'ouverture ou le retrait des couvercles pourra vous exposer à des tensions dangereuses ou d'autres dangers.
- Contactez le fabricant pour être orienté vers un centre de service agréé près de chez vous.
- Débrancher le produit du secteur s'il n'est pas utilisé pendant une longue durée.

wilson

WILSON SUB 9 Subwoofer MANUALE D'USO

Ti ringraziamo per aver acquistato il subwoofer WILSON.

Il set home theater WILSON offre le migliori prestazioni della sua categoria. Gli altoparlanti WILSON sono facili da installare e per molti anni vi assicureranno un'eccellente qualità del suono. Leggere il manuale di istruzioni per sfruttare a pieno il prodotto.



IT

Contenuto:

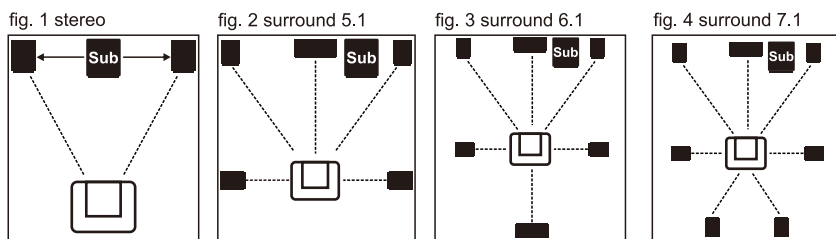
1 pz Subwoofer
1 pz Cavo di alimentazione
Manuale

Installazione

Il subwoofer deve essere collegato alla rete elettrica. Pertanto, per la tua sicurezza, è necessario che tu legga attentamente le presenti istruzioni prima di collegare il dispositivo

Posizionamento del subwoofer

Le variazioni nello spostamento degli altoparlanti possono provocare notevoli differenze a livello di suono. Ogni stanza è diversa, pertanto ti consigliamo di dedicare tempo a qualche esperimento, volto a definire la miglior posizione degli altoparlanti nel tuo ambiente. La posizione di un subwoofer è meno critica rispetto a quella degli altoparlanti tradizionali, poiché le basse frequenze sono più difficili da localizzare. Fidati delle tue orecchie e sperimenta in libertà. Puoi cominciare con le nostre raccomandazioni di base (fig. 1–4).



Periodo introduttivo

Consigliamo, una volta acquistato WILSON SUB-9, di adottare un periodo introduttivo di circa 15–20 ore a un livello di volume normale, prima che tu stabilisca la posizione finale del subwoofer. Durante questo periodo l'unità centrale funzionerà nel modo stabilito.

Collegamento del tuo subwoofer

Ti consigliamo di leggere il manuale di istruzioni del tuo amplificatore o del ricevitore AV prima di collegare il subwoofer. **INFORMAZIONE IMPORTANTE:** Prima di collegare il subwoofer, spegni l'amplificatore e tutto l'equipaggiamento.

Se il tuo amplificatore è munito della funzione SUB-OUT o PRE-OUT: Collegare l'ingresso del subwoofer IN (10) e gli amplificatori SUB-OUT o PRE-OUT con un connettore RCA.

Fatto ciò, collega il cavo di rete del subwoofer (6) alla rete elettrica e premi il tasto ON/OFF (4) fino a portarlo in posizione ON. La spia sul pannello frontale si illuminerà di rosso e il subwoofer sarà attivo e pronto per l'uso.

Impostazione della funzione Auto Standby

Il subwoofer Wilson SUB-9 è provvisto della funzione AUTO STANDBY e dopo circa 13 minuti senza segnale si spegne automaticamente per risparmiare energia. La spia LED sul pannello posteriore si illumina di rosso. Quando sarà rilevato un segnale, il subwoofer si attiverà automaticamente e la spia LED si illuminerà di verde. Raccomandiamo di impostare l'interruttore (9) in posizione AUTO.

Impostazione del volume, della frequenza e della fase

Il volume, la frequenza e la fase possono essere regolati sul pannello posteriore del subwoofer (comandi 1,2 e 3). Raccomandiamo di regolare a piacimento le impostazioni, a seconda dello stile musicale e dei film.

Manutenzione e pulizia

Sconsigliamo di utilizzare solventi o detersivi sul corpo esterno di WILSON SUB-9. La superficie richiede soltanto operazioni di pulizia con un panno morbido e umido (usare acqua fredda e pulita). Non toccare l'unità di comando e non usare il subwoofer per appoggiare fiori, caffè o bevande (rischio di infiltrazioni d'acqua nel subwoofer).

Raccomandiamo di scollegare il subwoofer dall'alimentazione in caso di pausa prolungata nell'utilizzo.

Risoluzione dei problemi

Se non vengono emessi suoni, controllare:

- che il subwoofer sia acceso (spia LED accesa)
- che il comando volume VOLUME (1) sul pannello posteriore non sia impostato sullo zero (MIN)
- che il cavo in ingresso (10) sia correttamente collegato a subwoofer e amplificatore
- che il subwoofer riceva un segnale dall'amplificatore – controllare il suono su più ricevitori av.

Se la spia LED non si accende, controllare:

- che il cavo di alimentazione (6) sia ben inserito nella presa a parete
- che l'interruttore POWER (4) sia in posizione ON
- che la tensione di alimentazione sia corretta e corrisponda ai requisiti del subwoofer
- che il fusibile (8) sia in buone condizioni. Qualora sia necessario sostituirlo, usarne uno dello stesso tipo e con lo stesso valore. **IMPORTANTE**; staccare il subwoofer dalla corrente prima di controllare il fusibile.

* DATI TECNICI

WILSON SUB-9

Subwoofer

(IT) SCHEDULETECNICA

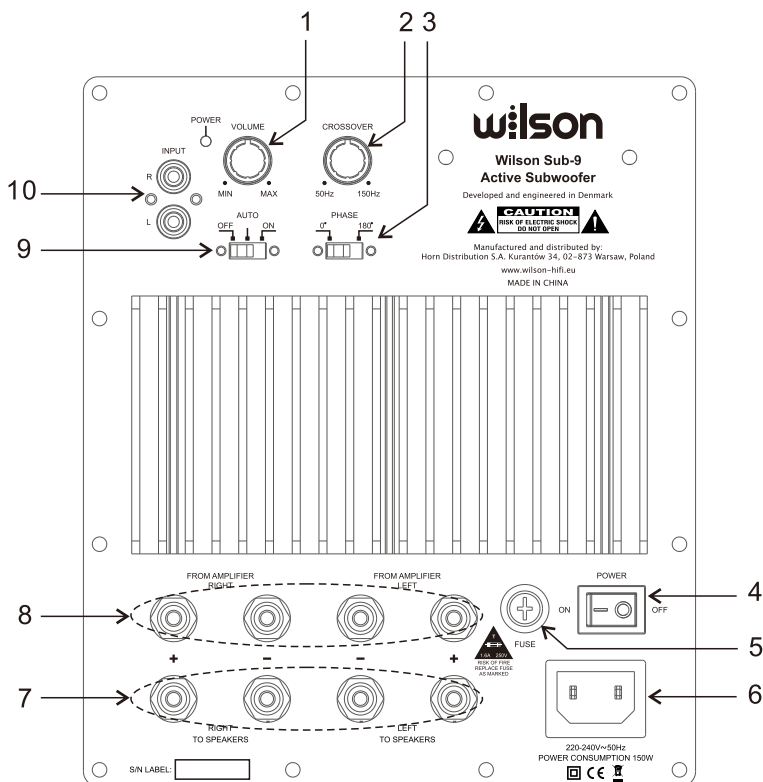
Tipo:	Subwoofer attivo, sistema bassreflex
Unità di comando:	subwoofer a lunga escursione 1 x 8" (210mm)
Input:	Input RCA stereo
Tensione di alimentazione:	AC 230V/50Hz
Interruttore di fase:	0/180 gradi
Volume:	controllo regolabile
Risposta di frequenza:	25-150 Hz
Frequenza di crossover:	regolabile
Potenza in uscita:	150W
Peso:	9.2 kg
Dimensioni:	305x275x310mm (H x L x P)

* I dati tecnici possono essere modificati senza alcun preavviso.

Pannello posteriore e collegamenti

Prima di eseguire qualsiasi collegamento, assicurarsi che il set sia scollegato dall'alimentazione elettrica.

1. Comando regolabile del volume
2. Comando regolabile crossover/frequenza
3. Interruttore di impostazione delle fasi 0°/180°
4. Interruttore ON/OFF
5. Portafusibile. Se il fusibile deve essere sostituito, usare solo un fusibile dello stesso tipo e valore. **IMPORTANTE:** staccare il cavo di alimentazione dalla presa prima di aprire il portafusibile.
6. Presa per il cavo di alimentazione. Ricordarsi di strappare il cavo dall'alimentazione in caso di interruzioni prolungate dell'utilizzo.
7. Cavo destro/sinistro e +/- diretto agli altoparlanti stereo
8. Cavo destro/sinistro e +/- dall'amplificatore/ricevitore
9. Interruttore di standby automatico
 - nella posizione "AUTO" il subwoofer passerà in standby dopo 13 minuti di mancato utilizzo.
 - nella posizione "ON" il subwoofer resterà acceso.
 - nella posizione "OFF" il subwoofer rimarrà in standby.
10. Line input



Prodotto in Cina

Produttore, importatore e distributore: Horn Distribution S.A.

Kurantów 34

02-873 Varsavia, Polonia

www.horn.eu

GARANZIA

Al prodotto si applicano le condizioni di garanzia concesse dall'azienda Horn Distribution S.A. nel paese di acquisto. Maggiori informazioni possono essere sempre acquisite nel negozio specializzato in cui è stato acquistato il dispositivo.

L'azienda si riserva il diritto di introdurre modifiche senza alcun preavviso.



Trattamento del dispositivo elettrico o elettronico a fine vita (applicabile in tutti i paesi dell'Unione Europea e in altri paesi europei con sistema di raccolta differenziata)

Questo simbolo sul prodotto o sulla confezione indica che il prodotto non deve essere considerato come un normale rifiuto domestico, ma deve invece essere consegnato ad un punto di raccolta appropriato per il riciclo di apparecchi elettrici ed elettronici. Assicurandovi che questo prodotto sia smaltito correttamente, voi contribuirete a prevenire potenziali conseguenze negative per l'ambiente e per la salute che potrebbero altrimenti essere causate dal suo smaltimento inadeguato. Il riciclaggio dei materiali aiuta a conservare le risorse naturali. Per informazioni più dettagliate circa il riciclaggio di questo prodotto, potete contattare l'ufficio comunale, il servizio locale di smaltimento rifiuti oppure il negozio dove l'avete acquistato. In caso di smaltimento abusivo di apparecchiature elettriche e/o elettroniche potrebbero essere applicate le sanzioni previste dalla normativa applicabile (valido solo per l'Italia).



Dichiarazione di conformità UE

Horn Distribution S.A., produttore dei prodotti Wilson, dichiara che questo dispositivo è conforme alla direttiva 2014/53/UE. Il testo completo della dichiarazione di conformità UE è disponibile al seguente indirizzo web: www.wilson-hifi.eu

Istruzioni di sicurezza



ATTENZIONE: PER RIDURRE IL RISCHIO DI SCOSSE ELETTRICHE, NON RIMUOVERE IL PANNELLO POSTERIORE O L'UNITÀ DI AZIONAMENTO DEL SUBWOOFER. NON VI SONO PARTI INTERNE RIPARABILI DALL'UTILIZZATORE. PER L'ASSISTENZA, RIVOLGERSI A PERSONALE QUALIFICATO.



La luce lampeggiante con il simbolo di una freccia all'interno di un triangolo equilatero avverte l'utilizzatore della presenza di "tensione pericolosa" non isolata all'interno dell'alloggiamento, che può essere di intensità sufficiente a costituire un pericolo di scosse elettriche per le persone.



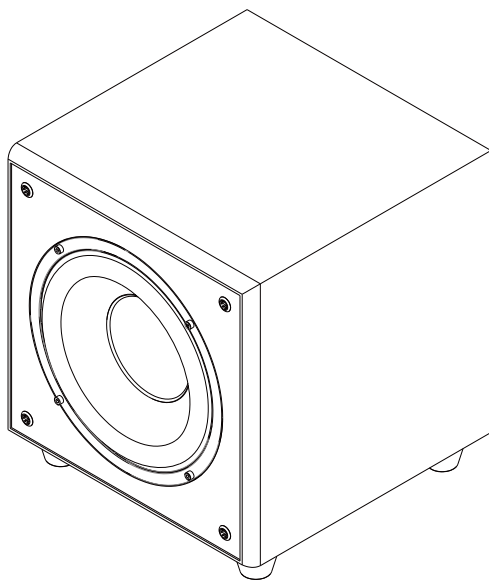
Il punto esclamativo in un triangolo equilatero avverte l'utilizzatore della presenza di importanti istruzioni operative e di manutenzione (assistenza) nella documentazione che accompagna il prodotto.

ATTENZIONE – Leggere prima dell'uso

- Conservare questo manuale di istruzioni per consultazioni future.
- Posizionare l'unità su una superficie solida.
- Non utilizzare questo prodotto in prossimità di acqua o umidità.
- Per evitare il rischio di incendi o di scosse elettriche, evitare che liquidi e oggetti penetrino nel prodotto.
- Scollegare il prodotto dalla presa di corrente prima di pulirlo e pulire solo con un panno asciutto.
- Non ostruire le aperture di ventilazione.
- Non metterlo in una libreria chiusa o in un armadio, dove il flusso dell'aria attraverso le aperture di ventilazione potrebbe essere impedito, e non installare vicino a fonti di calore, come radiatori, diffusori di aria calda, stufe o altri apparecchi che producono calore.
- Collegare il prodotto a un'alimentazione adeguata e con una presa appropriata, come descritto nelle istruzioni per l'uso o come indicato sul prodotto. Non sovraccaricare le prese di rete. Le prese di corrente sovraccaricate, allentate o danneggiate, le prolunghe e i cavi sfilacciati o l'isolamento dei cavi danneggiato o rotto sono pericolosi. Una qualsiasi di queste condizioni può provocare scosse elettriche o incendi.
- Proteggere il cavo di alimentazione dai danni fisici o meccanici, come torsioni, pieghe, schiacciamenti, chiusura nelle porte o calpestamenti, soprattutto in corrispondenza delle spine e del punto di uscita dal prodotto o dalla presa di rete. Esaminare periodicamente il cavo dell'apparecchio e, se si notano danni o deterioramento, scollegarlo, interrompere l'uso dell'apparecchio e far sostituire il cavo con un ricambio identico da un centro di assistenza autorizzato. Per scollegare l'alimentazione dalla rete elettrica, staccare la spina del cavo di alimentazione. Durante l'installazione del prodotto, assicurarsi che la spina sia facilmente accessibile.
- Quando il prodotto è danneggiato, è necessario rivolgersi all'assistenza.
- Non tentare di riparare questo prodotto da sé.
- L'apertura o la rimozione delle coperture può esporre a tensioni pericolose o ad altri pericoli.
- Contattare il produttore per conoscere il centro di assistenza autorizzato più vicino.
- Scollegare il prodotto dalla presa di corrente se non è utilizzato per un lungo periodo.

Vă mulțumim că ați cumpărat un subwoofer WILSON.

Difuzoarele WILSON sunt proiectate pentru a oferi cea mai bună valoare în tehnologia difuzoarelor, pentru aplicații stereo sau home-theater. Difuzoarele WILSON sunt proiectate pentru a fi ușor de instalat și vă vor oferi o calitate excelentă a sunetului pentru mulți ani de acum încolo. Vă rugăm să citiți acest manual pentru a vă bucura la maximum de acest produs.



Conținut cutie:

1 buc. Subwoofer
1 buc. Cablu de alimentare
Manualul proprietarului

Instalare

Subwooferul necesită conectarea la rețeaua de alimentare cu energie electrică, astfel încât, pentru siguranța dumneavoastră, este important să citiți cu atenție acest manual de instrucțiuni înainte de conectare.

Poziționarea subwoofer-ului

Variațiile în amplasarea difuzoarelor pot produce, de obicei, diferențe mari în modul în care acestea sună. Nici o cameră de ascultare nu este la fel și, prin urmare, vă recomandăm să petreceți ceva timp experimentând care este cea mai bună poziționare în camera dvs. de ascultare. Poziționarea unui subwoofer este mai puțin critică în comparație cu difuzoarele full-range, deoarece frecvențele joase ale acestora sunt dificil de localizat în încăpere. Aveți încredere în urechile dumneavoastră și fiți dispus să experimentați liber. Puteți începe cu recomandările noastre de bază fig. 1–4

fig. 1 stereo

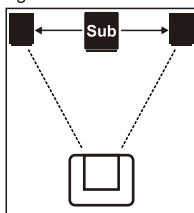


fig. 2 surround 5.1

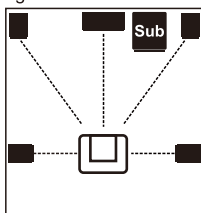


fig. 3 surround 6.1

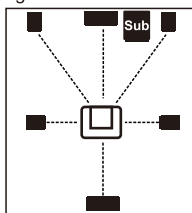
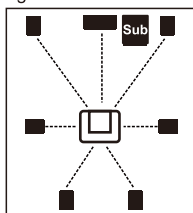


fig. 4 surround 7.1



Perioada de rodaj

Vă recomandăm o perioadă de rodaj a noului WILSON SUB-9 de aproximativ 15–20 de ore la un nivel normal de ascultare, înainte de a decide poziționarea finală și reglajul de control al subwooferului; în timpul perioadei de rodaj, unitatea de acționare se va acomoda și va funcționa conform destinației.

Conectarea subwoofer-ului dvs.

Vă recomandăm să citiți cu atenție manualul amplificatorului sau al receptorului AV înainte de a conecta subwooferul. **IMPORTANT:** Opriti mai întâi amplificatorul și toate echipamentele înainte de a conecta subwooferul.

Dacă amplificatorul dvs. are o funcție SUB-OUT sau PRE-OUT: Conectați intrarea de intrare a subwooferului IN (10) și amplificatorul dumneavoastră SUB-OUT sau PRE-OUT cu un cablu RCA/phono.

Conectați în cele din urmă cablul de rețea al subwooferului (6) la rețeaua electrică și apăsați butonul POWER ON/OFF (4) în poziția ON, lampa indicatoare de pe panoul frontal se va aprinde în roșu, iar subwooferul este activ și gata de a fi utilizat.

Setarea modului de așteptare automată

Wilson SUB-9 are încorporată o funcție AUTO STANBY și după aproximativ 13 minute fără semnal, subwooferul se va opri automat pentru a economisi energie, iar indicatorul LED de pe panoul din spate se va aprinde în roșu. Atunci când este detectat un semnal, subwooferul va deveni automat activ, iar lampa indicatoare LED se va aprinde în verde. Vă recomandăm să setați comutatorul (9) pe AUTO.

Setarea volumului, a frecvenței și a fazei

Volumul, frecvența de crossover și faza pot fi reglate pe panoul din spate al subwooferelor (comenzile 1,2 și 3) și vă recomandăm să ajustați setarea acestor comenzi după gustul personal – puteți încerca cu diferite muzici și filme.

Îngrijire și curățare

Nu recomandăm utilizarea niciunui solvent sau produs de curățare pe carcasa WILSON SUB-9, suprafața carcasei necesită doar ștergerea prafului sau curățarea cu o cârpă moale și umedă (folosiți apă rece și curată). Evitați să atingeți unitatea de acționare și nu folosiți subwooferul ca masă de flori, cafea sau băuturi (risc de vărsare de apă sau lichide în subwoofer).

Vă recomandăm să deconectați subwooferul de la rețeaua electrică dacă este scos din uz pentru o perioadă mai lungă de timp.

Depanare

Dacă nu se aude niciun sunet, verificați:

- că subwooferul este pornit (lampa LED indicatoare se aprinde)
- dacă reglajul VOLUME (1) de pe panoul din spate nu este coborât la zero (MIN)
- dacă cablul de intrare (10) este conectat corect atât la subwoofer cât și la amplificator
- că subwooferul primește un semnal de la amplificator – verificați tonul la majoritatea receptoarelor AV

lampa indicatoare LED nu se aprinde, verificați:

- dacă cablul de alimentare (6) este bine conectat la priza de perete
- că întrerupătorul de alimentare (4) este pornit
- că tensiunea de rețea este corectă și se potrivește cu cea a subwooferului
- siguranța, dacă este necesară înlocuirea siguranței (8), utilizați numai același tip și aceeași valoare. IMPORTANT; deconectați subwooferul de la priza de rețea înainte de a verifica siguranța.

* SPECIFICAȚII

WILSON SUB-9

Subwoofer

(RO) SPECIFICAȚII

Tip:	Subwoofer activ, Sistemul Bass Reflex
Unitate de acționare:	1 subwoofer de 8" (210 mm) cu proiecție lungă
Intrări:	Intrare stereo RCA
Tensiune de rețea:	AC 230V/50Hz
Comutator de fază:	0-180 grade
Volum:	control reglabil
Răspuns de frecvență:	25 – 150 Hz
Frecvența de crossover:	reglabilă
Putere de ieșire:	150W (RMS)
Greutate:	9,2 kg
Dimensiuni:	305x275x310mm (H x L x P)

*Specificațiile se pot modifica fără notificare prealabilă.

Panoul din spate și conexiunile

Înainte de efectuarea oricăror conexiuni, asigurați-vă că toate echipamentele din sistem sunt oprite.

1. Controlul volumului, reglabil
2. Priza de intrare a alimentării, rețineți că cablul de alimentare trebuie scos din priza de rețea dacă nu este utilizat pentru o perioadă mai lungă de timp
3. Comutator de reglare a fazei $0^{\circ}/180^{\circ}$
4. Comutator de alimentare ON/OFF
5. Suportul siguranțelor, dacă este necesar să fie înlocuit, utilizați numai același tip și aceeași valoare.

IMPORTANT: deconectați cablul de alimentare de la priza de rețea înainte de a deschide suportul pentru siguranțe.

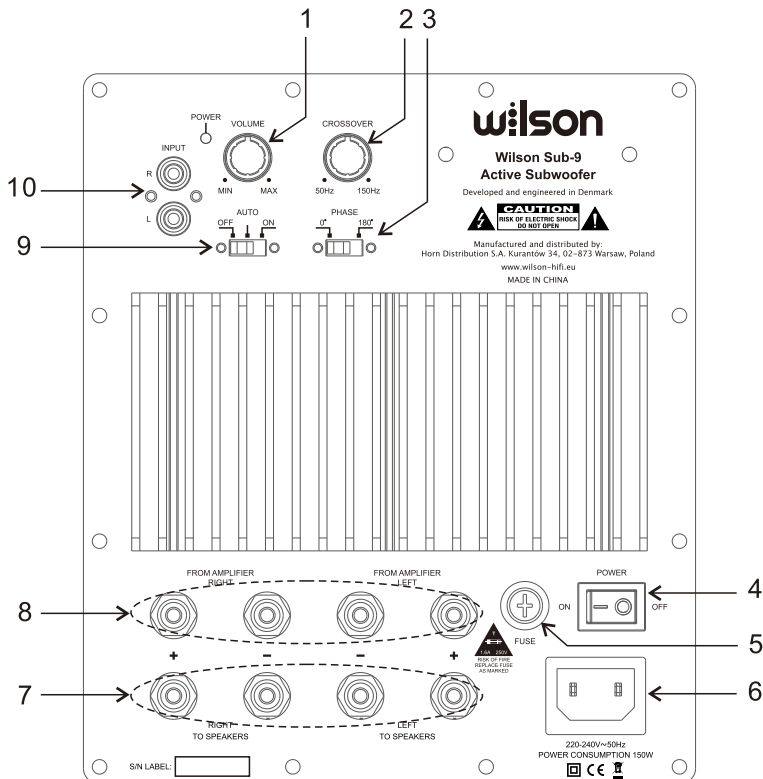
6. Priza de intrare a alimentării, rețineți că cablul de alimentare trebuie scos din priza de rețea dacă nu este utilizat pentru o perioadă mai lungă de timp
7. Cablul de difuzoare dreapta/stânga și +/- către difuzoarele stereo
8. Cablul de difuzoare dreapta/stânga și +/- de la amplificator/receptor
9. Comutator Auto Standby

- în poziția "AUTO", subwooferul va intra în stand-by după ce nu se redă timp de 13 minute.

- în poziția "ON" (pornit), subwooferul va rămâne pornit.

- în poziția "OFF" (oprit), subwooferul va rămâne în așteptare.

10. Intrare linie



GARANȚIE

Produsul este acoperit de garanție conform termenilor stabiliți pe fișa de garanție emisă de Horn Distribution SA în țara de cumpărare. Detaliile sunt disponibile la cerere de la personalul de la care a fost achiziționat produsul.

Toate informațiile pot fi modificate fără o notificare prealabilă.



Eliminarea echipamentelor electrice și electronice vechi (aplicabil în Uniunea Europeană și în alte țări europene cu sisteme de colectare separată)

Acest simbol de pe produs sau de pe ambalajul acestuia indică faptul că acest produs nu trebuie tratat ca deșeu menajer. În schimb, acesta va fi predat punctului de colectare aplicabil pentru reciclarea echipamentelor electrice și electronice. Asigurându-vă că acest produs este eliminat corect, veți ajuta la prevenirea potențialelor consecințe negative asupra mediului și sănătății umane, care ar putea fi cauzate de eliminarea inadecvată a acestui produs. Reciclarea materialelor va contribui la conservarea resurselor naturale. Pentru informații mai detaliate despre reciclarea acestui produs.



Declarație de conformitate UE

Horn Distribution S.A., producătorul produselor Wilson, declară prin prezenta că acest dispozitiv este conform cu Directiva 2014/53/UE. Textul integral al Declarației de conformitate UE este disponibil la următoarea adresă web: www.wilson-hifi.eu

Safety Instructions



ATENȚIE: PENTRU A REDUCE RISCUL DE ELECTROCUTARE, NU SCOATEȚI PANOUL DIN SPATE SAU UNITATEA DE ACȚIONARE A SUBWOOFERULUI. ÎN INTERIOR NU EXISTĂ PIESE CARE PÔT FI REPARATE DE CĂTRE UTILIZATOR. ADRESAȚI-VĂ PERSONALULUI DE SERVICE CALIFICAT PENTRU REPARAȚII.



Simbolul fulgerului cu vârf de săgeată în interiorul unui triunghi echilateral are rolul de a avertiza utilizatorul despre prezența unei "tensiuni periculoase" neizolate în interiorul carcasei, care poate fi de o magnitudine suficientă pentru a constitui un risc de electrocutare pentru persoane.



Semnul exclamării în interiorul unui triunghi echilateral are rolul de a avertiza utilizatorul asupra prezenței unor instrucțiuni importante de funcționare și întreținere (service) în documentația care însoțește produsul.

AVERTISMENT – a se citi înainte de utilizare

- Vă rugăm să păstrați acest manual de instrucțiuni pentru referințe viitoare.
- Așezați aparatul pe o suprafață solidă.
- Nu utilizați acest produs în apropierea apei sau a umidității.
- Pentru a preveni riscul de incendiu sau electrocutare evitați ca lichidele și obiectele să intre în produs.
- Deconectați acest produs de la priza de curent înainte de curățare și curățați-l numai cu o cârpă uscată.
- Nu blocați nicio deschidere de ventilație.
- Nu îl așezați într-o bibliotecă închisă sau într-un dulap care ar putea împiedica aerul să circule prin orificiile de ventilație și nu îl instalați în apropierea unor surse de căldură, cum ar fi radiatoare, registre de căldură, sobe sau alte aparate care produc căldură.
- Conectați produsul la o sursă de alimentare adecvată și la o priză de curent, așa cum este descris în instrucțiunile de utilizare sau așa cum este marcat pe produs. Nu suprautilizați prizele de curent. Sunt periculoase prizele de rețea supraîncărcate, prizele de rețea slăbite sau deteriorate, prelungitoarele, cablurile de alimentare sfărâmate sau izolația deteriorată sau crăpată a firelor. Oricare dintre aceste condiții ar putea duce la șocuri electrice sau incendii.
- Protejați cablul de alimentare pentru a nu fi călcat sau ciupit, în special la prize și în punctul în care acestea ies din produs sau din prizele de alimentare. Examinați periodic cablul de alimentare al aparatului și, dacă aspectul acestuia indică deteriorarea sau deteriorarea, scoateți-l din priză, întrerupeți utilizarea aparatului și solicitați înlocuirea cablului cu o piesă de schimb exactă de către un centru de service autorizat. Protejați cablul de alimentare împotriva abuzurilor fizice sau mecanice, cum ar fi răsucirea, îndoirea, ciupirea, închiderea într-o ușă sau călcarea pe el. Acordați o atenție deosebită ștecherilor, prizelor principale wali și punctului în care cablul iese din aparat. Pentru a deconecta alimentarea de la rețea, scoateți fișa cablului de alimentare. Când instalați produsul, asigurați-vă că ștecherul este ușor accesibil.
- Service-ul este necesar atunci când produsul a fost deteriorat.
- Nu încercați să reparați singur acest produs.
- Deschiderea sau îndepărtarea capacelor vă poate expune la tensiuni periculoase sau la alte pericole.
- Contactați producătorul pentru a fi îndrumat către un centru de service autorizat din apropierea dumneavoastră.
- Deconectați produsul de la priza de curent dacă nu este utilizat pentru o perioadă mai lungă de timp.

wilson

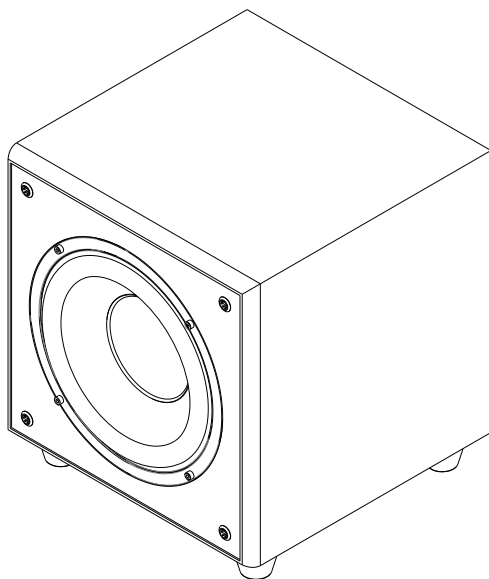
WILSON SUB 9

Subwoofer

MANUAL DEL USUARIO

Gracias por comprar el subwoofer WILSON.

Los altavoces WILSON están diseñados para ofrecer el mejor valor en tecnología de altavoces, para aplicaciones estéreo o de cine en casa. Los altavoces WILSON están diseñados para facilitar la instalación y le proporcionarán una excelente calidad de sonido durante años. Por favor, lea este manual para disfrutar al máximo de este producto.



ES

Contenido de la caja:

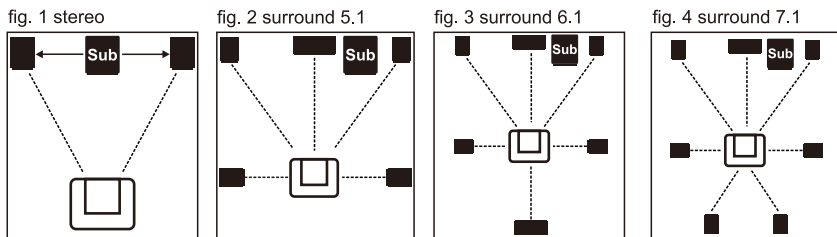
1 ud. Subwoofer
1 ud. Cable de alimentación
Manual del usuario

Instalación

El subwoofer requiere una conexión a la red eléctrica, por lo que, para su seguridad, es importante que lea detenidamente este manual de instrucciones antes de conectarlo.

Colocación del subwoofer

Las variaciones en la colocación de los altavoces suelen producir grandes diferencias en su sonido. Ninguna sala de escucha es igual y, por lo tanto, le recomendamos que dedique algún tiempo a experimentar qué colocación funciona mejor en su sala de escucha. La posición de un subwoofer es menos crítica en comparación con los altavoces de rango completo, ya que sus frecuencias bajas son difíciles de localizar en la sala. Confíe en sus oídos y esté dispuesto a experimentar libremente. Puede empezar con nuestras recomendaciones básicas fig. 1–4



Periodo de rodaje

Recomendamos un tiempo de rodaje de su nuevo WILSON SUB-9 de aproximadamente 15–20 horas a un nivel de escucha normal antes de que decida la posición final y el ajuste de control del subwoofer, durante el tiempo de rodaje la unidad de accionamiento se asentará y funcionará según lo previsto.

Conexión del subwoofer

Le recomendamos que lea detenidamente el manual de su amplificador o receptor AV antes de conectar el subwoofer. **IMPORTANTE:** Apague primero el amplificador y todo el equipo antes de conectar el subwoofer.

Si su amplificador tiene una función SUB-OUT o PRE-OUT: Conecte la entrada del subwoofer IN (10) y la SUB-OUT o PRE-OUT de su amplificador con un cable RCA/phono.

Conecte finalmente el cable de red del subwoofer (6) a la tensión de la red, y pulse el botón POWER ON/OFF (4) en la posición ON, el indicador luminoso del panel frontal se iluminará en rojo y el subwoofer estará activo y listo para ser utilizado.

Ajuste del modo de espera automático

El Wilson SUB-9 tiene incorporada la función AUTO STANBY y después de aproximadamente 13 minutos sin ninguna señal, el subwoofer se apagará automáticamente para ahorrar consumo de energía y la lámpara indicadora LED del panel posterior se iluminará en rojo. Cuando se detecta una señal, el subwoofer se activa automáticamente y el indicador LED se ilumina en verde. Le recomendamos que ponga el interruptor (9) en AUTO.

Ajuste del volumen, la frecuencia y la fase

El volumen, la frecuencia de cruce y la fase pueden ajustarse en el panel trasero de los subwoofers (controles 1,2 y 3) y le recomendamos que ajuste la configuración de estos controles a su gusto personal; puede probar con diferentes músicas y películas.

Cuidado y limpieza

No recomendamos el uso de disolventes o limpiadores en la carcasa del WILSON SUB-9, la superficie de la carcasa sólo requiere que se le quite el polvo o se limpie con un paño suave y húmedo (utilice agua limpia y fría). Evite tocar la unidad de accionamiento y no utilice el subwoofer como mesa para flores, café o bebidas (riesgo de que se derrame agua o líquidos en el subwoofer).

Le recomendamos que desconecte el subwoofer de la red eléctrica si lo deja de utilizar durante un periodo prolongado.

Solución de problemas

Si no hay sonido, compruebe

- que el subwoofer está encendido (el indicador luminoso se ilumina)
- que el control de VOLUMEN (1) del panel posterior no está bajado a cero (MIN)
- que el cable de entrada (10) está conectado correctamente al subwoofer y al amplificador
- que el subwoofer recibe una señal del amplificador – compruebe el tono en la mayoría de los receptores AV

los receptores AV

el indicador luminoso no se enciende, compruebe

- que el cable de alimentación (6) esté firmemente enchufado a la toma de corriente
- que el interruptor de alimentación (4) está en ON
- que el voltaje de la red es correcto y coincide con el del subwoofer
- el fusible, si es necesario sustituir el fusible (8), utilice sólo el mismo tipo y valor.

IMPORTANTE; desenchufe el subwoofer de la toma de corriente antes de comprobar el fusible.

* ESPECIFICACIONES

WILSON SUB-9

Subwoofer

(ES) ESPECIFICACIONES

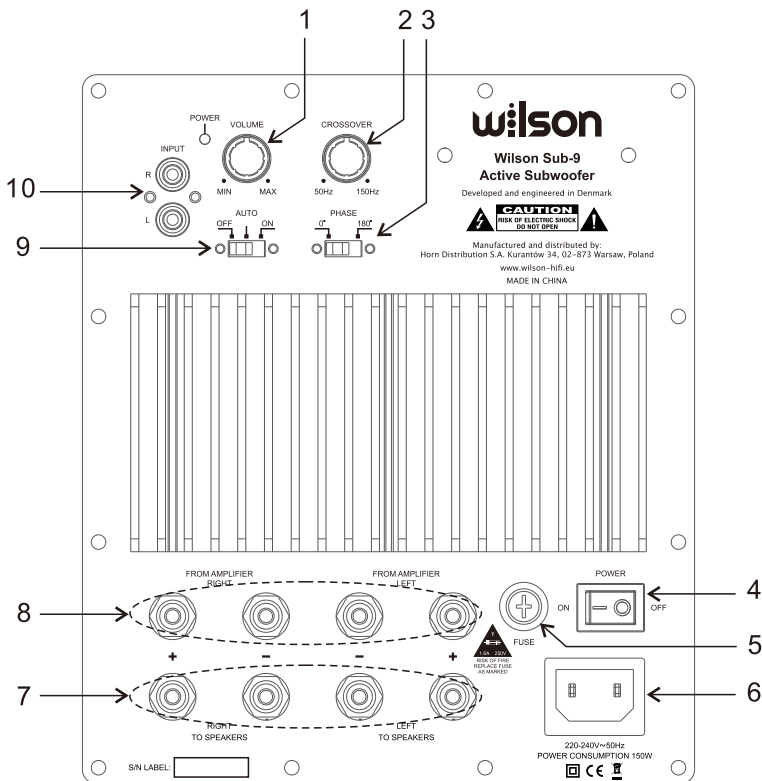
Tipo:	Subwoofer activo, sistema bassreflex
Unidad motriz:	1 subwoofer de 8" (210 mm) de largo alcance
Entradas:	Entrada estéreo RCA
Tensión de red:	AC 230V/50Hz
Interruptor de fase:	0-180 grados
Volumen:	Control ajustable
Respuesta en frecuencia:	25 – 150 Hz
Frecuencia de cruce:	ajustable
Potencia de salida:	150W (RMS)
Peso:	9,2 kg
Dimensiones:	305x275x310mm (HxAxP)

* Las especificaciones están sujetas a cambios sin previo aviso.

Panel trasero y conexiones

Antes de realizar cualquier conexión, asegúrese de que todos los equipos del sistema estén apagados.

1. Control de volumen, ajustable
2. Control de cruce/frecuencia, ajustable
3. Interruptor de ajuste de fase 0°/180°
4. Interruptor de alimentación ON/OFF
5. Portafusibles, si es necesario sustituirlo, utilice sólo el mismo tipo y valor.
IMPORTANTE: desenchufe el cable de alimentación de la toma de corriente antes de abrir el portafusibles.
6. Enchufe de entrada de corriente, tenga en cuenta que el cable de alimentación debe desconectarse de la toma de corriente si no se utiliza durante un período prolongado.
7. Cable de altavoz derecho/izquierdo y +/- a los altavoces estéreo
8. Cable de altavoz derecho/izquierdo y +/- del amplificador/receptor
9. Interruptor de espera automática
 - en posición "AUTO" el subwoofer entrará en modo de espera después de no tocar durante 13 minutos.
 - en posición "ON" el subwoofer permanecerá encendido.
 - en la posición "OFF" el subwoofer permanecerá en espera.
10. Entrada de línea



Fabricado en China

Fabricado y distribuido por:

Horn Distribution S.A.

Kurantów 34, 02-873 Varsovia, Polonia

www.horn.eu

GARANTÍA

El producto está en garantía según los términos establecidos en la tarjeta de garantía emitida por Horn Distribution S.A. en el país de compra. Los detalles están disponibles a petición del personal de la tienda donde se compró el producto.

Toda la información está sujeta a cambios sin previo aviso.



Eliminación de equipos eléctricos y electrónicos antiguos (aplicable en la Unión Europea y otros países europeos con sistemas de recogida selectiva)

Este símbolo en el producto o en su embalaje indica que este producto no debe ser tratado como basura doméstica. En su lugar, debe entregarse al punto de recogida correspondiente para el reciclaje de equipos eléctricos y electrónicos. Si se asegura de que este producto se desecha correctamente, ayudará a evitar posibles consecuencias negativas para el medio ambiente y la salud humana, que de otro modo podrían ser causadas por la manipulación inadecuada de los residuos de este producto. El reciclaje de los materiales ayudará a conservar los recursos naturales. Para obtener información más detallada sobre el reciclado de este producto, póngase en contacto con la Oficina Civil de su localidad, con el servicio de eliminación de residuos domésticos o con la tienda donde adquirió el producto.



Declaración de conformidad UE

Horn Distribution S.A., fabricante de los productos Wilson declara por la presente que este dispositivo cumple con la Directiva 2014/53/UE. El texto completo de la declaración de conformidad de la UE está disponible en la siguiente dirección web: www.wilson-hifi.eu

Instrucciones de seguridad



PRECAUCIÓN: PARA REDUCIR EL RIESGO DE DESCARGA ELÉCTRICA NO RETIRE EL PANEL TRASERO NI LA UNIDAD DE ACCIONAMIENTO DEL SUBWOOFER. EL INTERIOR NO CONTIENE PIEZAS QUE PUEDAN SER REPARADAS POR EL USUARIO. CONSULTE AL PERSONAL DE SERVICIO CUALIFICADO.



El símbolo del rayo con la punta de la flecha dentro de un triángulo equilátero, pretende alertar al usuario de la presencia de "tensión peligrosa" no aislada dentro de la caja que puede ser de suficiente magnitud para constituir un riesgo de descarga eléctrica para las personas.



El signo de exclamación dentro de un triángulo equilátero pretende alertar al usuario de la presencia de importantes instrucciones de funcionamiento y mantenimiento (servicio) en la literatura que acompaña al producto

ADVERTENCIA – leer antes de usar

- Guarde este manual de instrucciones para futuras consultas.
- Coloque la unidad sobre una superficie sólida.
- No utilice este producto cerca del agua o la humedad.
- Para prevenir el riesgo de incendio o descarga eléctrica evite que entren líquidos y objetos en el producto.
- Desenchufe este producto de la toma de corriente antes de limpiarlo y límpielo sólo con un paño seco.
- No bloquee las aberturas de ventilación.
- No lo coloque en una estantería cerrada o en un armario que pueda impedir que el aire fluya a través de sus aberturas de ventilación y no lo instale cerca de ninguna fuente de calor, como radiadores, rejillas de calefacción, estufas u otros aparatos que produzcan calor.
- Enchufe el producto a una fuente de alimentación y a una toma de corriente adecuadas, tal como se describe en las instrucciones de uso o como se indica en el producto. No sobrecargue las tomas de corriente. Las tomas de corriente sobrecargadas, las tomas de corriente sueltas o dañadas, los alargadores, los cables de alimentación deshilachados o el aislamiento de los cables dañado o agrietado son peligrosos. Cualquiera de estas condiciones puede provocar una descarga eléctrica o un incendio.
- Proteja el cable de alimentación para que no lo pisen o lo pellizquen, especialmente en los enchufes y en el punto en el que salen del producto o de las tomas de corriente. Examine periódicamente el cable de su aparato y, si su aspecto indica que está dañado o deteriorado, desenchúfelo, deje de utilizar el aparato y haga que un centro de servicio autorizado sustituya el cable por una pieza de recambio exacta. Proteja el cable de alimentación del abuso físico o mecánico, como por ejemplo si se retuerce, se dobla, se pellizca, se cierra en una puerta o se pisa. Preste especial atención a los enchufes, a las tomas de corriente wali y al punto en el que el cable sale del aparato. Para desconectar el aparato de la red eléctrica, extraiga el enchufe del cable de alimentación. Al instalar el producto, asegúrese de que el enchufe sea fácilmente accesible.
- La reparación es necesaria cuando el producto está dañado.
- No intente reparar este producto usted mismo.
- Abrir o retirar las cubiertas puede exponerle a tensiones peligrosas u otros riesgos.
- Póngase en contacto con el fabricante para que le remita a un centro de servicio autorizado cercano.
- Desenchufe el producto de la toma de corriente si no lo va a utilizar durante un periodo prolongado.

wilson

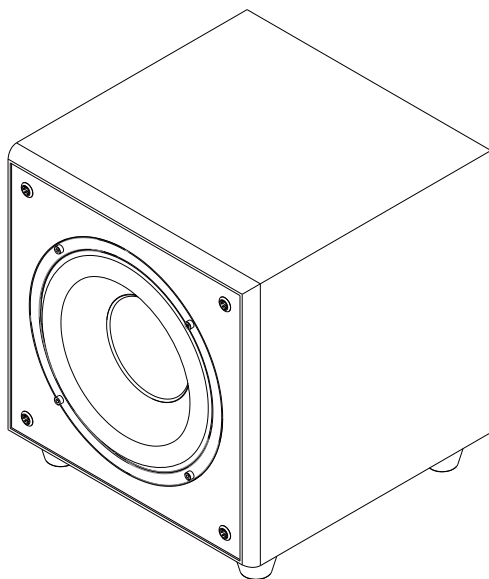
WILSON SUB 9

Сабвуфер

РУКОВОДСТВО ПОЛЬЗОВАТЕЛЯ

Благодарим вас за покупку сабвуфера WILSON.

Акустические системы WILSON разработаны для того, чтобы обеспечить наилучшее соотношение цены и качества в акустических технологиях для стереосистем и домашних кинотеатров. Акустические системы WILSON разработаны для простоты установки и обеспечат вам отличное качество звука на долгие годы. Пожалуйста, прочитайте это руководство, чтобы в полной мере насладиться этим продуктом.



RU

Содержание коробки:

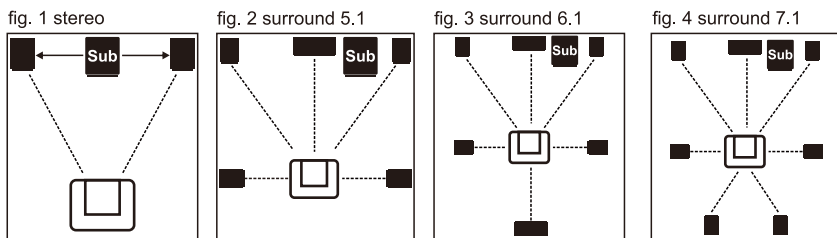
- 1 шт. Сабвуфер
- 1 шт. Кабель питания
- Руководство пользователя

Установка

Сабвуфер требует подключения к электросети, поэтому для вашей безопасности важно внимательно прочитать данное руководство по эксплуатации перед подключением.

Размещение сабвуфера

Вариации в размещении громкоговорителей обычно могут привести к значительным различиям в их звучании. Нет одинаковых комнат для прослушивания, поэтому мы рекомендуем вам потратить некоторое время на эксперименты, чтобы определить, какое размещение лучше всего подходит для вашей комнаты. Расположение сабвуфера менее критично по сравнению с полнодиапазонными акустическими системами, поскольку их низкие частоты трудно определить в комнате. Доверяйте своим ушам и будьте готовы к свободным экспериментам. Вы можете начать с наших основных рекомендаций рис. 1-4



Период обкатки

Мы рекомендуем провести обкатку вашего нового WILSON SUB-9 в течение примерно 15-20 часов при нормальном уровне прослушивания, прежде чем вы определитесь с окончательным расположением и настройкой управления сабвуфером. За время обкатки динамик освоится и будет работать как положено.

Подключение сабвуфера

Перед подключением сабвуфера рекомендуется внимательно прочитать руководство по эксплуатации усилителя или AV-ресивера. ВАЖНО: Перед подключением сабвуфера сначала выключите усилитель и все оборудование.

Если ваш усилитель имеет функцию SUB-OUT или PRE-OUT: Соедините вход сабвуфера IN (10) и SUB-OUT или PRE-OUT вашего усилителя кабелем RCA/phono.

Наконец, подключите сетевой кабель сабвуфера (6) к электросети и нажмите кнопку POWER ON/OFF (4) в положение ON, индикаторная лампа на передней панели загорится красным цветом, сабвуфер активирован и готов к использованию.

Настройка автоматического режима ожидания

Wilson SUB-9 имеет встроенную функцию AUTO STANBY, и примерно через 13 минут без сигнала сабвуфер автоматически отключится для экономии электроэнергии, а светодиодная индикаторная лампа на задней панели загорится красным светом. При обнаружении сигнала сабвуфер автоматически активируется, а светодиодная индикаторная лампа загорится зеленым светом. Мы рекомендуем установить переключатель (9) в положение AUTO.

Настройка громкости, частоты и фазы

Громкость, частота кроссовера и фаза регулируются на задней панели сабвуфера (регуляторы 1, 2 и 3), и мы рекомендуем вам настроить эти регуляторы по своему вкусу - вы можете попробовать разные музыкальные композиции и фильмы.

Уход и чистка

Мы не рекомендуем использовать какие-либо растворители или чистящие средства для корпуса WILSON SUB-9, поверхность корпуса требует только удаления пыли или очистки влажной мягкой тканью (используйте холодную чистую воду). Избегайте прикосновений к динамикам и не используйте сабвуфер в качестве столика для цветов, кофе или напитков (есть риск пролить воду или жидкости в сабвуфер).

Рекомендуется отключать сабвуфер от электросети, если он не используется в течение длительного времени.

Поиск и устранение неисправностей

Если звук отсутствует, проверьте:

- включен ли сабвуфер (светится индикаторная светодиодная лампа)
- что регулятор VOLUME (1) на задней панели не установлен на ноль (MIN)
- правильно ли подключен входной кабель (10) к сабвуферу и усилителю
- что сабвуфер получает сигнал от усилителя - проверьте тон на большинстве av-ресиверов.

Светодиодный индикатор не горит, проверьте:

- что шнур питания (6) плотно вставлен в розетку
- что переключатель POWER (4) включен
- что напряжение в сети правильное и соответствует сабвуферу
- предохранитель, если предохранитель (8) необходимо заменить, используйте только предохранитель того же типа и номинала. ВАЖНО; перед проверкой предохранителя отключите сабвуфер от сети.

* СПЕЦИФИКАЦИИ

WILSON SUB-9

Сабвуфер

(RU) ТЕХНИЧЕСКИЕ ХАРАКТЕРИСТИКИ

Тип:	Активный сабвуфер, система басрефлекс
Динамик:	1 x 8" (210 мм) длинноходный сабвуфер
Входы:	RCA стерео вход
Напряжение сети:	AC 230V/50Hz
Переключатель фазы:	0-180 градусов
Громкость:	регулируемый регулятор
Частотная характеристика:	25 - 150 Гц
Частота кроссовера:	регулируемая
Выходная мощность:	150 Вт (RMS)
Вес:	9,2 кг
Размеры:	305x275x310 мм (В x Ш x Д)

*Спецификации могут быть изменены без предварительного уведомления.

Задняя панель и подключения

Перед выполнением любых подключений убедитесь, что все оборудование в системе выключено.

1. Регулятор громкости, регулируемый
2. Перекрестный/частотный регулятор, регулируемый
3. Переключатель установки фазы $0^{\circ}/180^{\circ}$
4. Выключатель питания ВКЛ/ВЫКЛ
5. держатель предохранителя, при необходимости замены используйте только предохранители того же типа и номинала.

ВАЖНО: отсоедините кабель питания от сетевой розетки, прежде чем открывать держатель предохранителя.

6. Гнездо ввода питания, обратите внимание, что если кабель питания не используется в течение длительного времени, его следует вынуть из сетевой розетки.

7. Правый/левый и +/- акустический кабель к стереодинамикам

8. Правый/левый и +/- акустический кабель от усилителя/ресивера

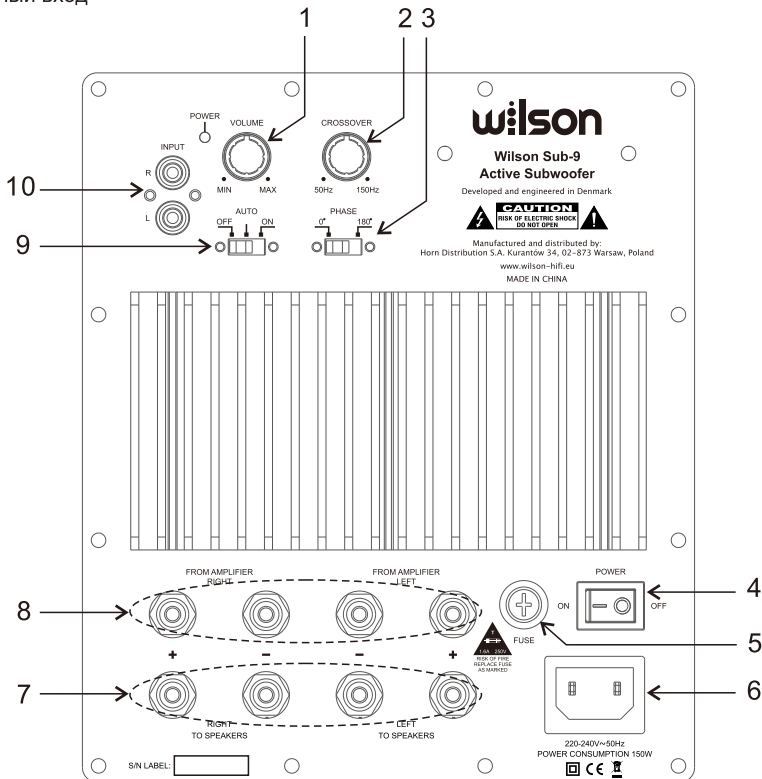
9. Переключатель автоматического режима ожидания

• в положении "AUTO" сабвуфер перейдет в режим ожидания после отсутствия воспроизведения в течение 13 мин.

• в положении "ON" сабвуфер будет оставаться включенным.

• в положении "OFF" сабвуфер будет оставаться в режиме ожидания.

10. Линейный вход



Сделано в Китае

Произведено и распространено:

Horn Distribution S.A.

Курантув 34, 02-873 Варшава, Польша

www.horn.eu

ГАРАНТИЯ

На изделие распространяется гарантия в соответствии с условиями, изложенными в гарантийном талоне, выданном компанией Horn Distribution S.A. в стране приобретения. Подробности можно получить по запросу у сотрудников магазина, где был приобретен продукт.

Вся информация может быть изменена без дополнительного уведомления.



Утилизация старого электрического и электронного оборудования (применяется в Европейском Союзе и других европейских странах с системами раздельного сбора)

Этот символ на изделии или на его упаковке означает, что данное изделие не должно рассматриваться как бытовой мусор. Вместо этого оно должно быть передано в соответствующий пункт сбора для утилизации электрического и электронного оборудования. Обеспечив правильную утилизацию данного изделия, вы можете предотвратить возможные негативные последствия для окружающей среды и здоровья людей, которые могут возникнуть в результате ненадлежащего обращения с отходами данного изделия. Переработка материалов поможет сохранить природные ресурсы. Для получения более подробной информации об утилизации данного изделия обратитесь в местное управление по делам гражданской обороны, в службу утилизации бытовых отходов или в магазин, где вы приобрели изделие.

Утилизация данного изделия может осуществляться в соответствии с другими местными правилами. Для получения дополнительной информации обратитесь к продавцу, у которого вы приобрели данный продукт, или импортера/дистрибьютора в вашей стране.



Декларация соответствия ЕС

Компания Horn Distribution S.A., производитель продукции Wilson, настоящим заявляет, что данное устройство соответствует Директиве 2014/53/EU. Полный текст Декларации соответствия ЕС доступен по следующему веб-адресу: www.wilson-hifi.eu.

Указания по технике безопасности



ВНИМАНИЕ: ДЛЯ СНИЖЕНИЯ РИСКА ПОРАЖЕНИЯ ЭЛЕКТРИЧЕСКИМ ТОКОМ НЕ СНИМАЙТЕ ЗАДНЮЮ ПАНЕЛЬ ИЛИ БЛОК САББУФЕРА. ВНУТРИ НЕТ ДЕТАЛЕЙ, ПРИГОДНЫХ ДЛЯ ОБСЛУЖИВАНИЯ. ДОВЕРЬТЕ ОБСЛУЖИВАНИЕ КВАЛИФИЦИРОВАННОМУ ПЕРСОНАЛУ.



Символ вспышки молнии со стрелкой в равностороннем треугольнике предназначен для предупреждения пользователя о наличии неизолированного "опасного напряжения" внутри корпуса, величина которого может быть достаточной для поражения людей электрическим током.



Восклицательный знак в равностороннем треугольнике предназначен для предупреждения пользователя о наличии важных инструкций по эксплуатации и техническому обслуживанию (обслуживанию) в литературе, прилагаемой к изделию

ПРЕДУПРЕЖДЕНИЕ - прочтите перед использованием

- Храните данную инструкцию для дальнейшего использования.
- Поместите устройство на твердую поверхность.
- Не используйте устройство вблизи воды или влаги.
- Во избежание риска возгорания или поражения электрическим током не допускайте попадания жидкостей и предметов внутрь изделия.
- Перед чистой отключите устройство от сети и протрите его только сухой тканью.
- Не блокируйте вентиляционные отверстия.
- Не ставьте его в закрытый книжный шкаф или тумбу, которые могут препятствовать прохождению воздуха через его вентиляционные отверстия, и не устанавливайте вблизи источников тепла, таких как радиаторы, calorifеры, печи или другие приборы, выделяющие тепло.
- Подключите изделие к надлежащему источнику питания и сетевой розетке, как описано в инструкции по эксплуатации или обозначено на изделии. Не перегружайте сетевые розетки. Перегруженные сетевые розетки, незакрепленные или поврежденные сетевые розетки, удлинители, перетертые шнуры питания, поврежденная или потрескавшаяся изоляция проводов представляют опасность. Любое из этих условий может привести к поражению электрическим током или пожару.
- Берегите шнур питания от наступания или защемления, особенно в местах соединения с вилками и в местах выхода из изделия или сетевых розеток. Периодически осматривайте шнур прибора, и если его внешний вид указывает на повреждение или ухудшение состояния, выньте вилку из розетки, прекратите использование прибора и замените шнур на точную запасную часть в авторизованном сервисном центре. Берегите шнур питания от физического или механического воздействия, например, от перекручивания, перегибания, защемления, закрытия двери или ходьбы. Уделяйте особое внимание вилкам, розеткам и месту выхода шнура из прибора. Чтобы отключить питание от сети, вытащите вилку сетевого шнура. При установке изделия убедитесь, что вилка легко доступна.
- Обслуживание требуется в случае повреждения изделия.
- Не пытайтесь обслуживать изделие самостоятельно.
- Открытие или снятие крышек может привести к опасному напряжению или другим опасностям.
- Свяжитесь с производителем, чтобы вас направили в ближайший авторизованный сервисный центр.
- Если изделие не используется в течение длительного времени, отключите его от розетки.

The logo for Wilson, featuring the word "wilson" in a bold, lowercase, sans-serif font. The letters are white and set against a solid black rectangular background. The 'i' has a dot, and the 'l' is a simple vertical bar.

Wilson SUB 9

www.wilson-hifi.eu

Manufactured and distributed by: Horn Distribution S.A., Kurantów 34, 02-873 Warsaw, Poland