

GLORIOUS

w w w . g l o r i o u s . d e

Vintage Music Station

Aufbauanleitung
Assembly Instructions
Notice de montage

Arbeits-tisch für Heim- und Projektstudios
Workstation for home and project studios
Table de travail pour home et studio



Wir gratulieren Ihnen zum Kauf der Glorious Vintage Music Station. Vielen Dank, dass Sie unserer Diskjockey- und Studio-Technologie Ihr Vertrauen schenken. Vor Inbetriebnahme bitten wir Sie, die Aufbauanleitung sorgfältig zu studieren und zu befolgen.

Nehmen Sie die Bauteile der Vintage Music Station aus der Verpackung. Bitte überprüfen Sie, ob kein offensichtlicher Transportschaden vorliegt. Sollten Sie Schäden entdecken, setzen Sie sich bitte mit Ihrem Fachhändler in Verbindung.

Bestimmungsgemäße Verwendung

Bei diesem Produkt handelt es sich um einen Arbeitstisch für DJs und Produzenten der Platz für Equipment und Zubehör bietet.

Congratulations on purchasing the Glorious Vintage Music Station. Thank you for placing your trust in our disc jockey and producing technology. Before operating this equipment we ask you to carefully study and follow all instructions.

Remove all component parts from their packaging. Please make sure that the components did not suffer any visible damage during transport. If you detect any damage, please do not operate this equipment and contact your specialized dealer.

Application in accordance with regulations

This product is a workstation for DJs and producers and offers space for equipment and accessories.

Nous vous félicitons d'avoir choisi la Glorious Vintage Music Station, preuve de la confiance que vous accordez à notre équipement pour Disc Jockey et les producteurs de musique. Avant l'utilisation, nous vous prions de lire attentivement cette notice et de respecter les instructions.

Retirez les éléments de la Vintage Music Station de l'emballage et vérifiez qu'ils soient tous exempts d'un quelconque dommage de transport. Si vous détectez le moindre défaut, veuillez contacter votre revendeur.

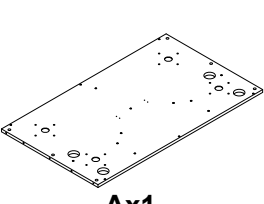
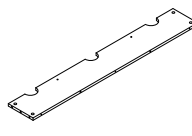
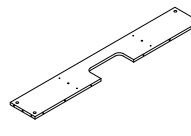
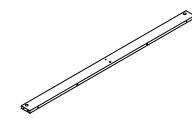
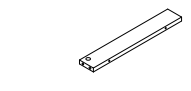
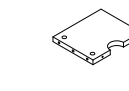
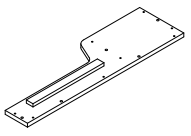
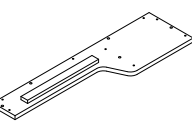
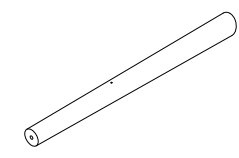
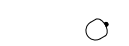


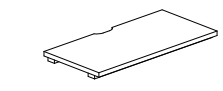
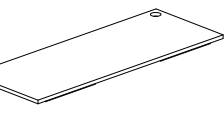
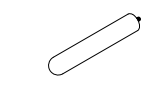
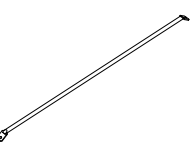


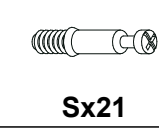
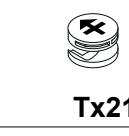

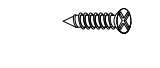


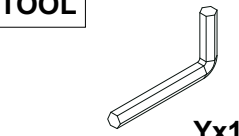
Usage conforme

Le produit est une table de travail pour DJs et les producteurs de musique et offre espace pour équipement et accessoires.

Bauteile

Components

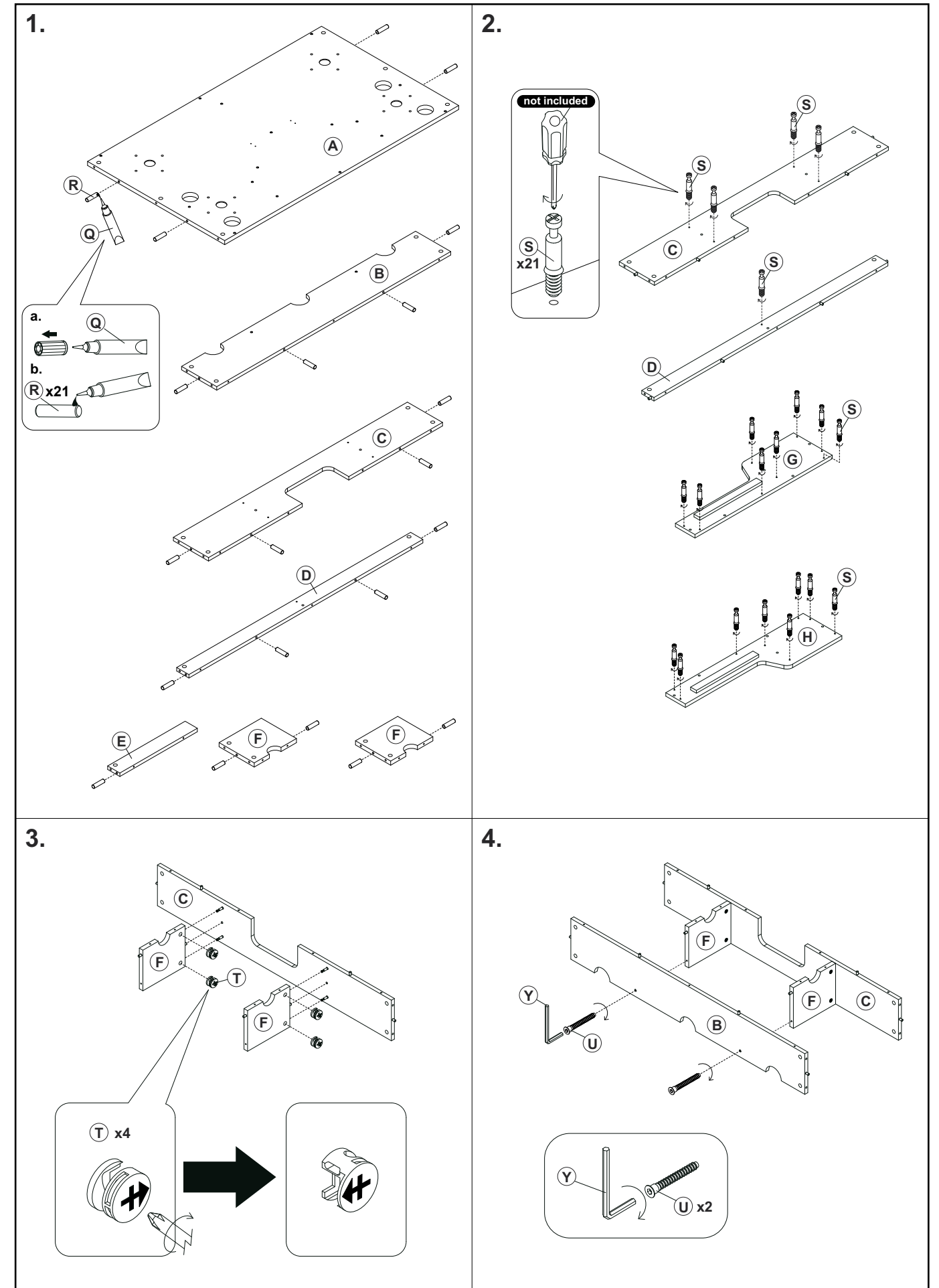
Éléments constitutifs

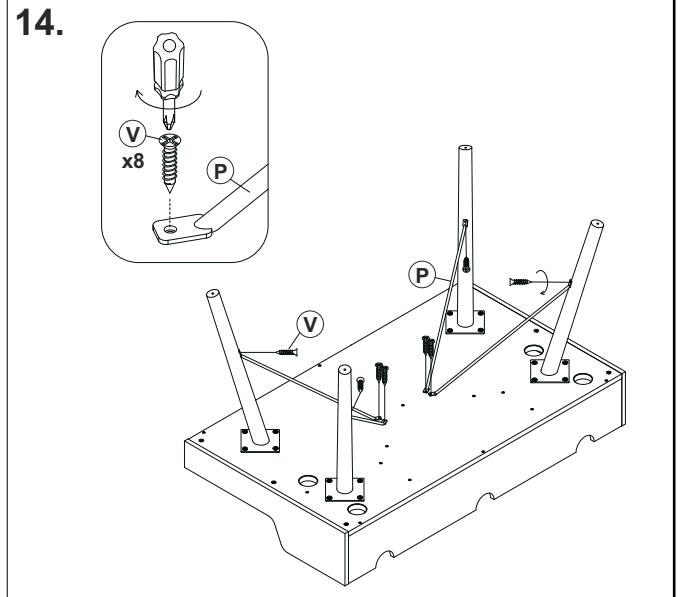
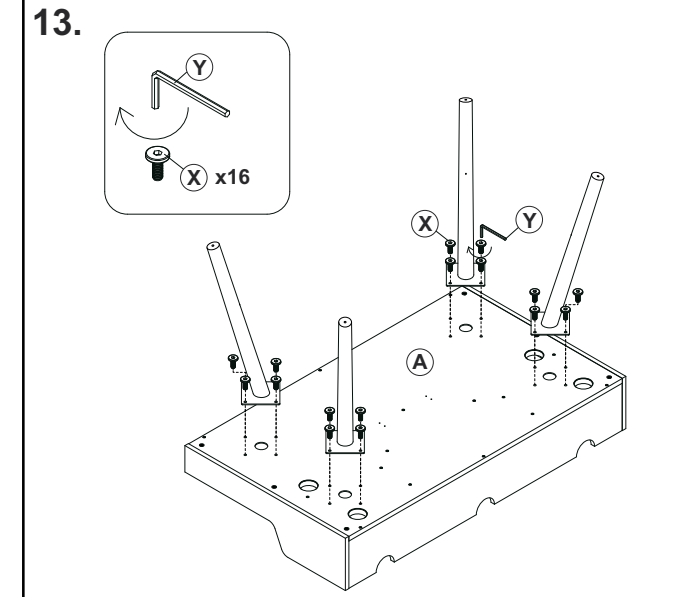
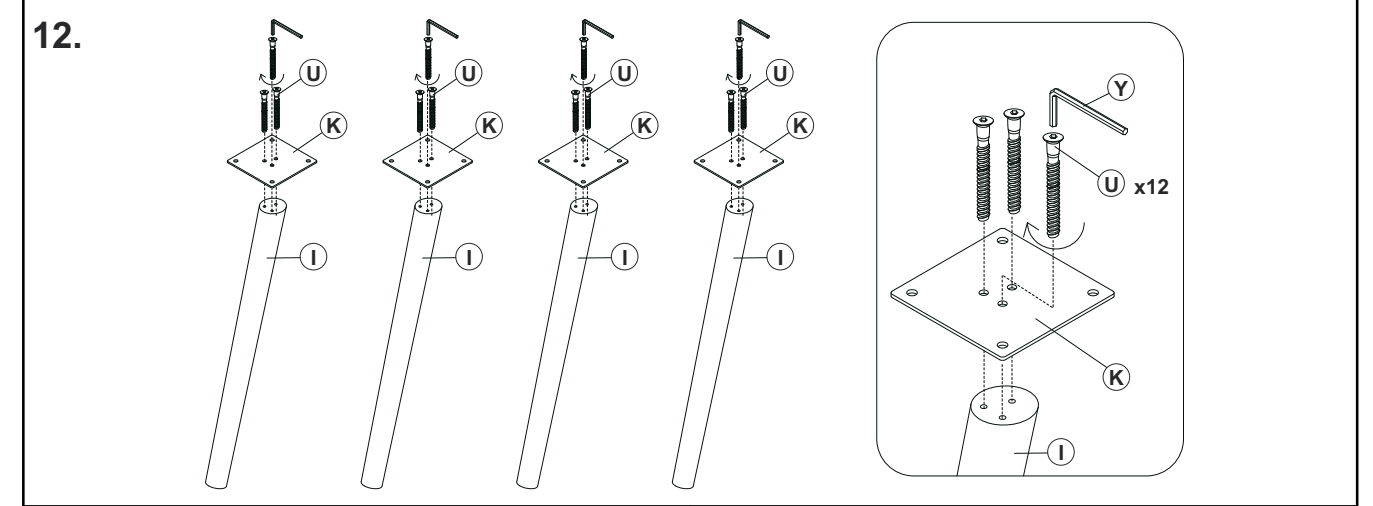
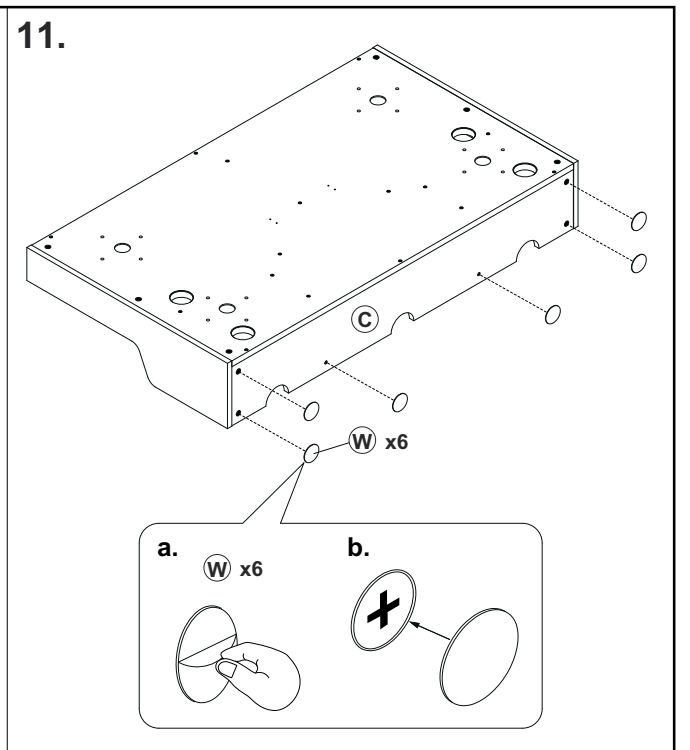
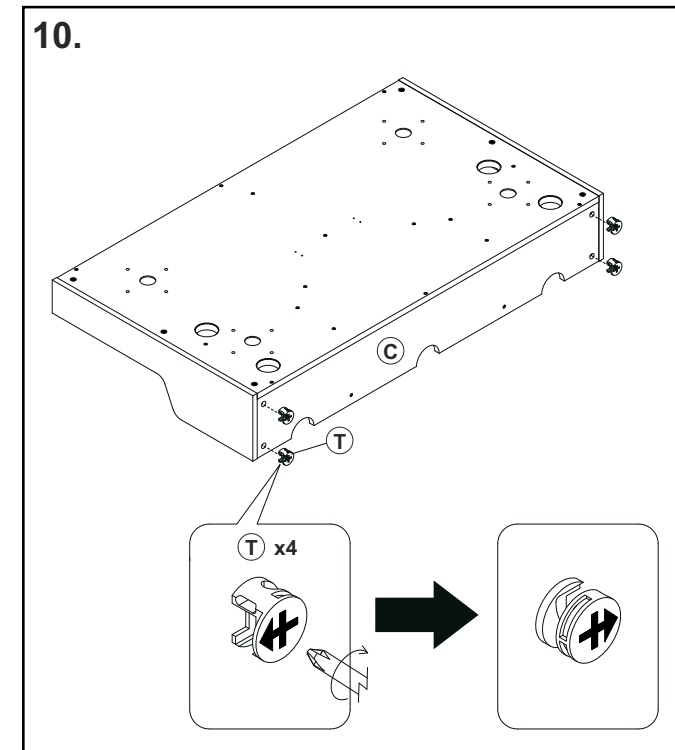
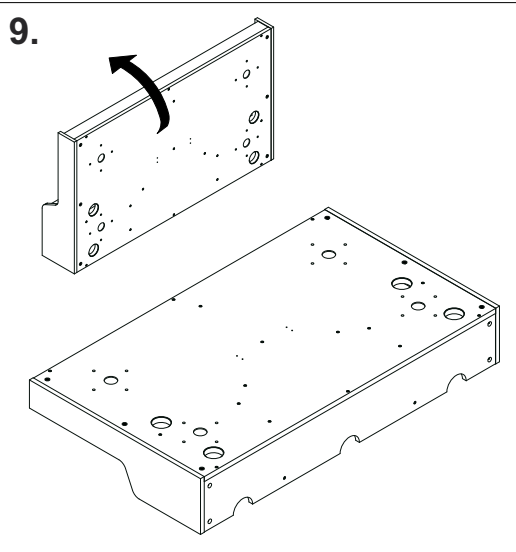
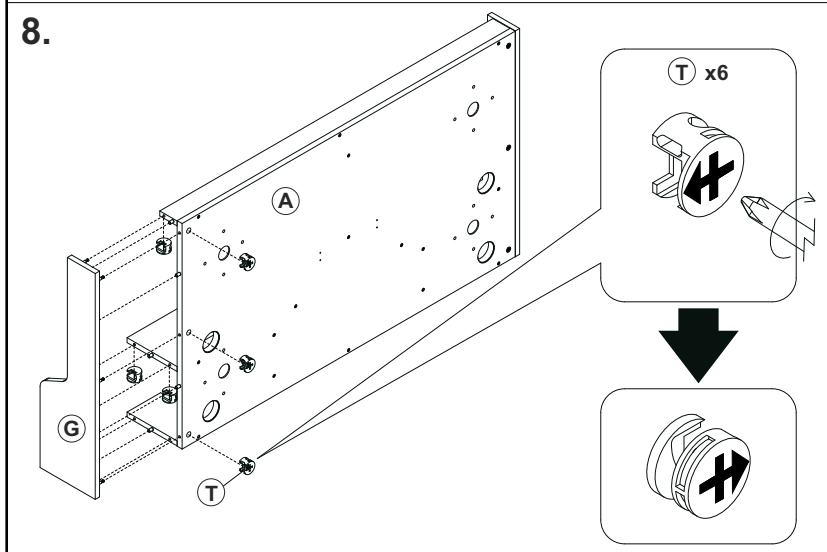
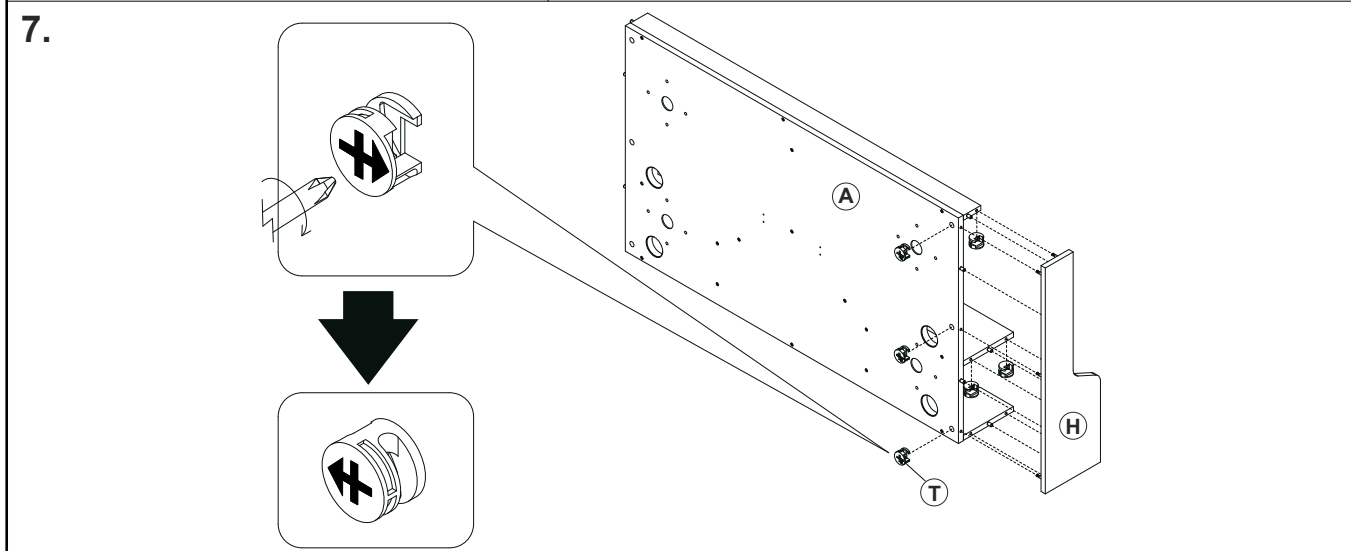
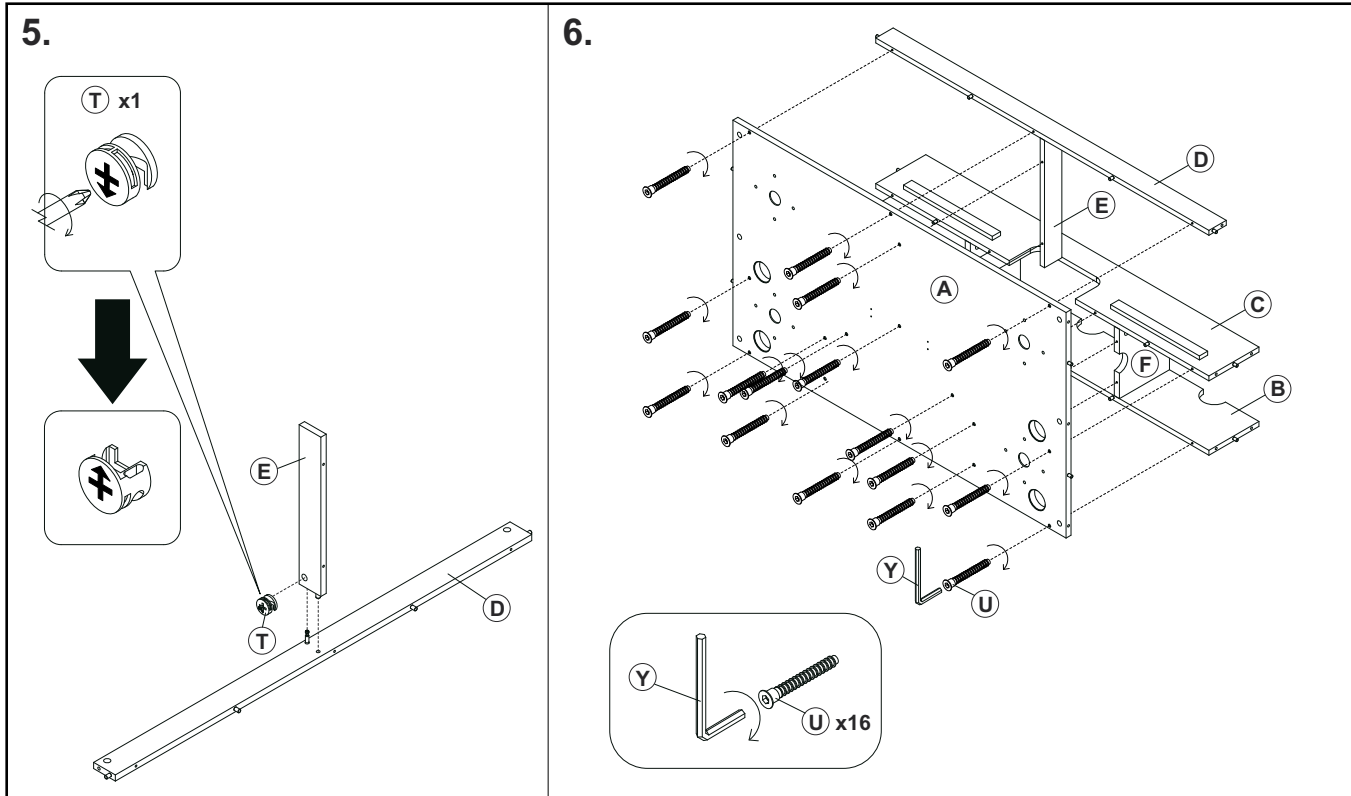
 Ax1	 Bx1	 Cx1	 Dx1
 Ex1	 Fx2	 Gx1	 Hx1
 Ix4	 Jx4	 Kx4	 Lx2
 Mx1	 Nx1	 Ox4	 Px4
 Qx2	 Rx21	 Sx21	 Tx21
 Ux30	 Vx8	 Wx6	 Xx16
TOOL			
 Yx1			

Montage Schritt 1-4

Assembly Step 1-4

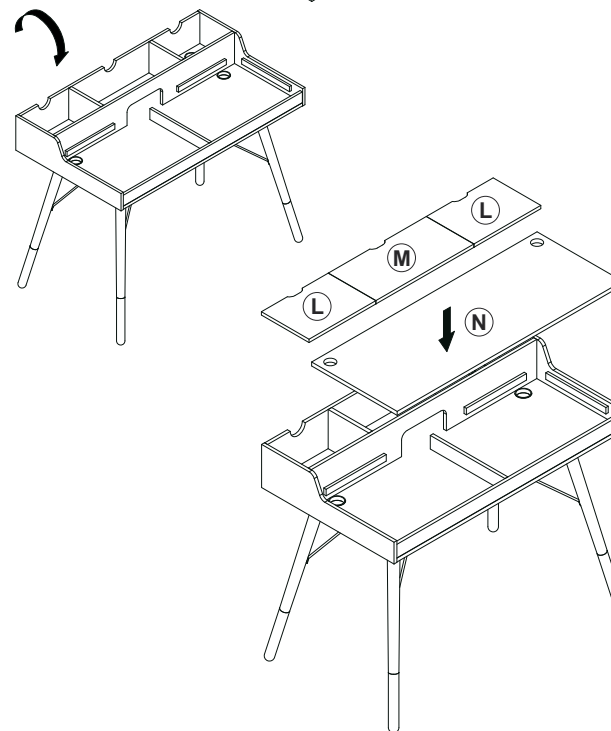
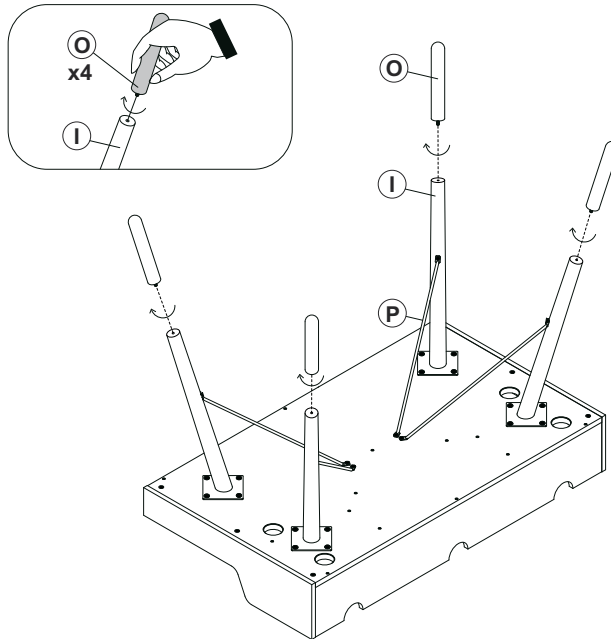
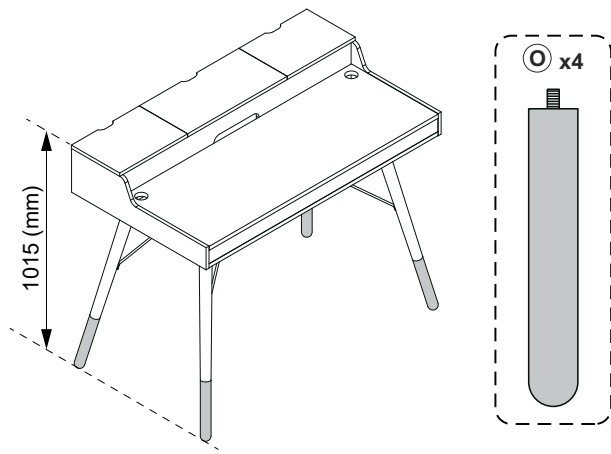
1ère-4ème étape du montage





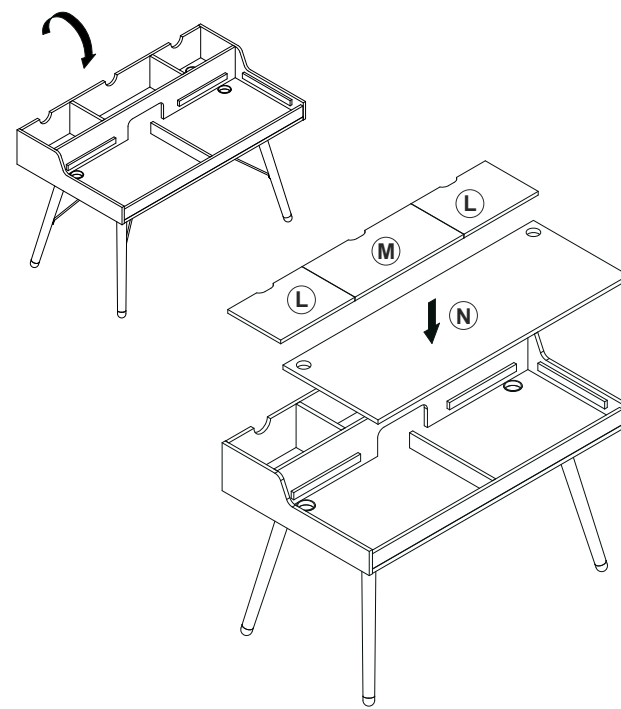
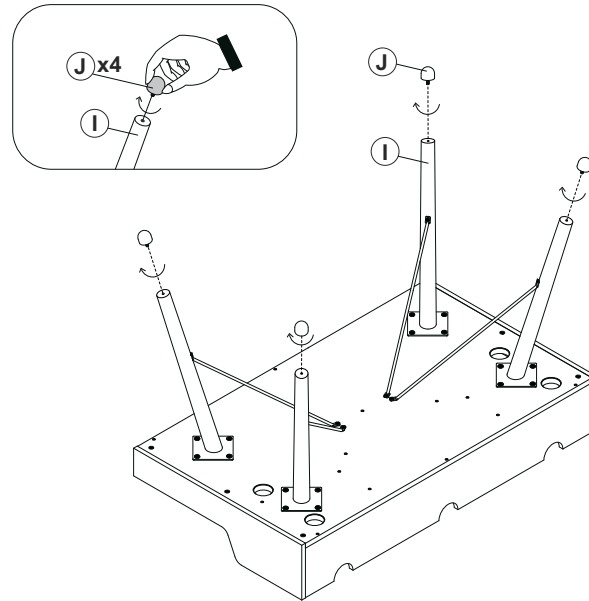
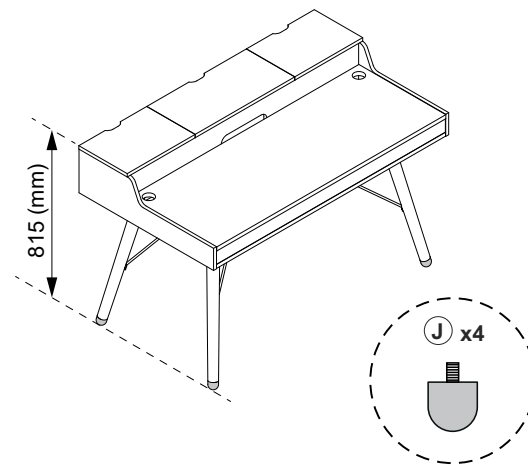
15A

I Dimensions : 1241 x 1015 x 709 mm (W x H x D)



15B

II Dimensions : 1241 x 815 x 709 mm (W x H x D)



Technische Daten

Folgende Daten des Herstellers werden von der Global Distribution GmbH & Co. KG nicht auf Plausibilität und Richtigkeit geprüft:

Material: MDF-Holz, Holzfaserplatte, Wabenplatte & Metallverstrebungen
 Außenmaße:
 DJ Station: 1241 x 1015 x 710 mm
 Studio Station: 1241 x 815 x 710 mm
 Gewicht:
 Vintage Music Station: 34 Kg
 Inklusive Verpackung: 38 Kg
 Maximale Belastbarkeit: 40 Kg

Technical Information

Global Distribution GmbH & Co. KG did not check the following manufacturer's data for plausibility and accuracy:

Material: MDF, Particle board and Honeycomb board, Iron crossbeam
 Dimensions:
 DJ Station: 1241 x 1015 x 710 mm
 Studio Station: 1241 x 815 x 710 mm
 Weight:
 Vintage Music Station: 34 Kg
 Inclusive packaging: 38 Kg
 Maximum load: 40 Kg

Caractéristiques

La plausibilité et l'exactitude des données suivantes du fabricant ne sont pas contrôlées par la société Global Distribution GmbH & Co. KG :

Matériau: bois MDF, panneaux de fibres, panneaux alvéolaires et entretoises métalliques
 Dimensions:
 DJ Station: 1241 x 1015 x 710 mm
 Studio Station: 1241 x 815 x 710 mm
 Poids:
 Vintage Music Station: 34 Kg
 Emballage compris: 38 Kg
 Charge maximale: 40 Kg

GLORIOUS

w w w . g l o r i o u s . d e



Glorious Distribution
Global Distribution GmbH & Co. KG, Schuckertstr. 28, 48153 Münster, Germany, Fax ++49/251/6099368

© COPYRIGHT
Nachdruck verboten!
Reproduction prohibited!
Réproduction interdite!

Für weiteren Gebrauch aufbewahren!
Keep information for further reference!
Gardez ces instructions pour des utilisations ultérieures!

v1.0