

# GLORIOUS

www.glorious.de

## SOUND DESK PRO

**Aufbauanleitung**  
**Assembly Instructions**  
**Notice de montage**



Wir gratulieren Ihnen zum Kauf des Glorious Sound Desk Pro. Vielen Dank, dass Sie unserer Diskjockey-Technologie Ihr Vertrauen schenken. Vor Inbetriebnahme bitten wir Sie, die Aufbauanleitung sorgfältig zu studieren und zu befolgen.

Nehmen Sie die Bauteile des Sound Desk Pro aus der Verpackung. Bitte überprüfen Sie, ob kein offensichtlicher Transportschaden vorliegt. Sollten Sie Schäden entdecken, setzen Sie sich bitte mit Ihrem Fachhändler in Verbindung.

## Bestimmungsgemäße Verwendung

Bei diesem Produkt handelt es sich um einen Arbeitstisch für DJs, der Platz für Equipment und Zubehör bietet.

## Bauteile

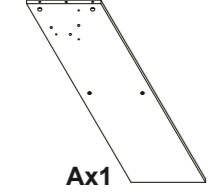
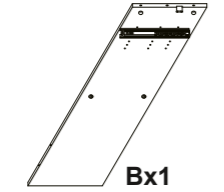
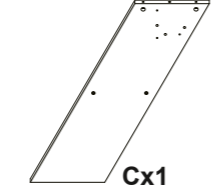
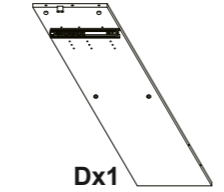
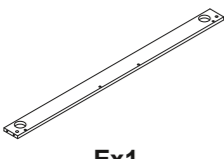
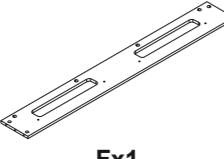
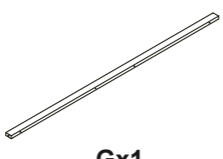
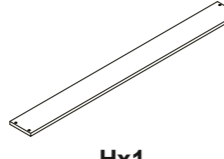
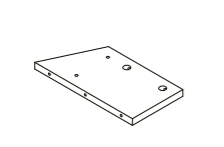
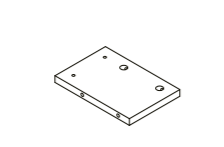
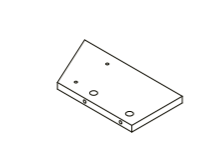
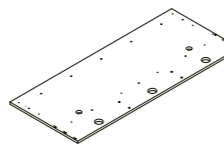
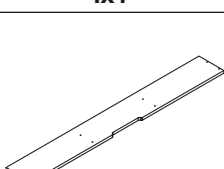
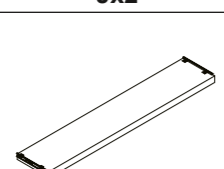
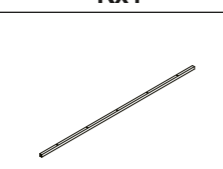
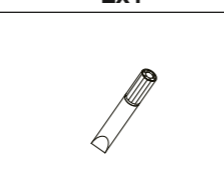
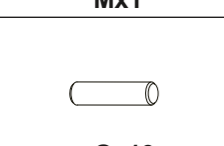
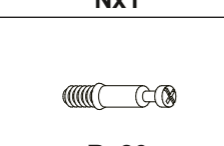

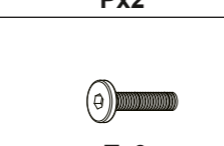
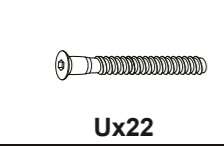
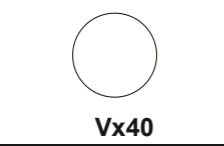
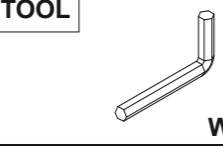
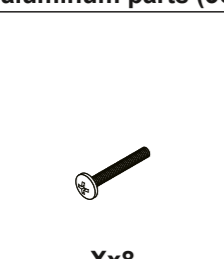
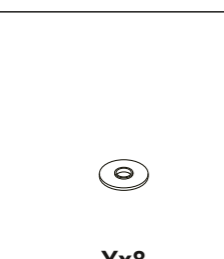
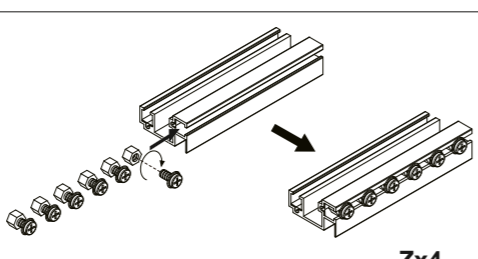
Congratulations on purchasing the Glorious Sound Desk Pro. Thank you for placing your trust in our disc jockey technology. Before operating this equipment we ask you to carefully study and follow all instructions.

Remove all component parts from their packaging. Please make sure that the components did not suffer any visible damage during transport. If you detect any damage, please do not operate this equipment and contact your specialized dealer.

## Application in accordance with regulations

This product is a workstation for DJs and offers space for equipment and accessories.

## Components

 Ax1	 Bx1	 Cx1	 Dx1
 Ex1	 Fx1	 Gx1	 Hx1
 Ix1	 Jx2	 Kx1	 Lx1
 Mx1	 Nx1	 Ox1	 Px2
 Qx13	 Rx26	 Sx26	 Tx9
 Ux22	 Vx40	TOOL	
		 Wx1	
<b>aluminum parts (3U)</b>			
 Xx8	 Yx8	 Zx4	

Nous vous félicitons d'avoir choisi la Glorious Sound Desk Pro, preuve de la confiance que vous accordez à notre équipement pour Disc Jockey. Avant l'utilisation, nous vous prions de lire attentivement cette notice et de respecter les instructions.

Retirez les éléments de la Sound Desk Pro de l'emballage et vérifiez qu'ils soient tous exempts d'un quelconque dommage de transport. Si vous détectez le moindre défaut, veuillez contacter votre revendeur.

## Usage conforme

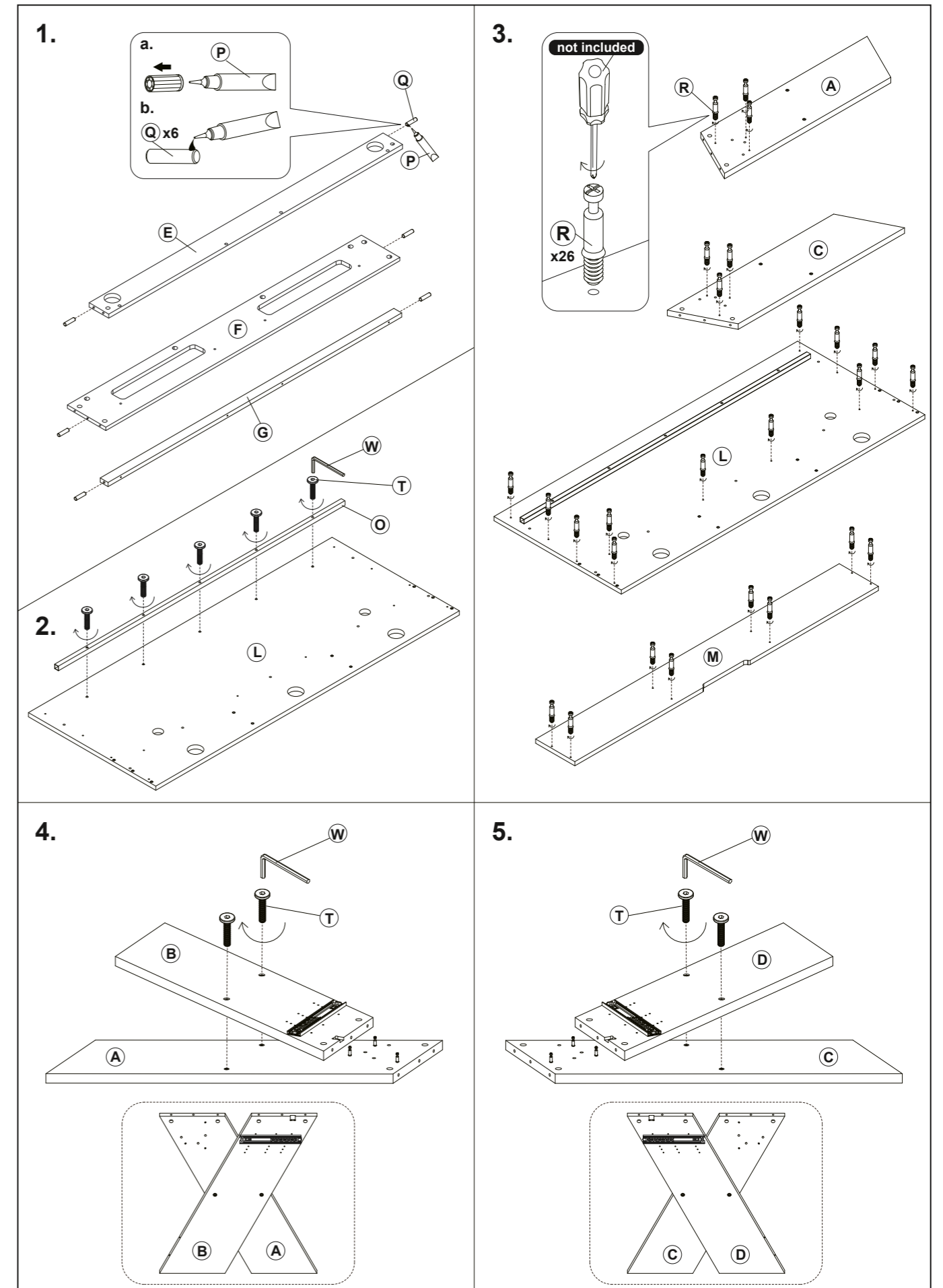
Le produit est une table de travail pour DJs et offre espace pour équipement et accessoires.

## Éléments constitutifs

## Montage

## Assembly

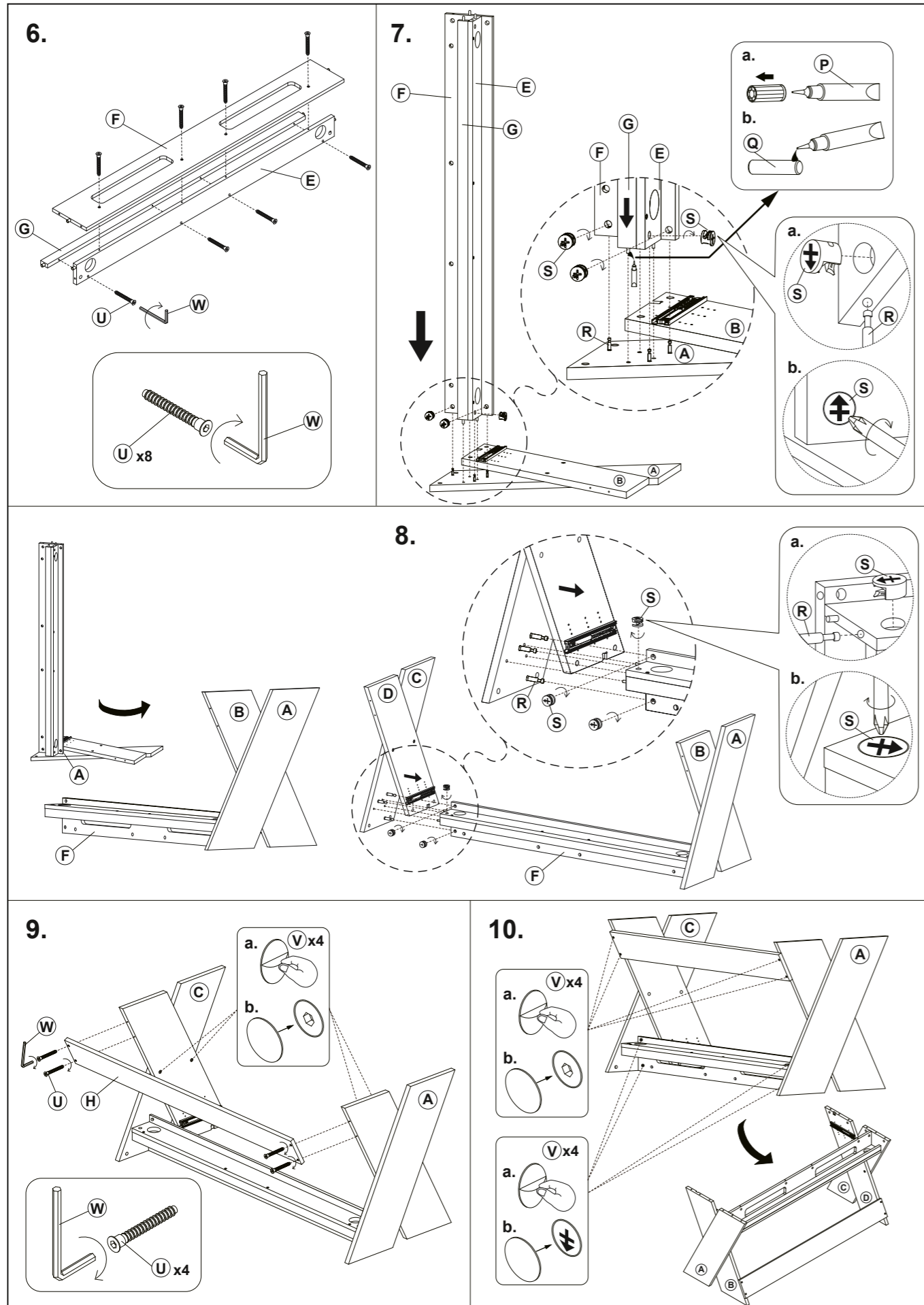
## Montage



Montage

Assembly

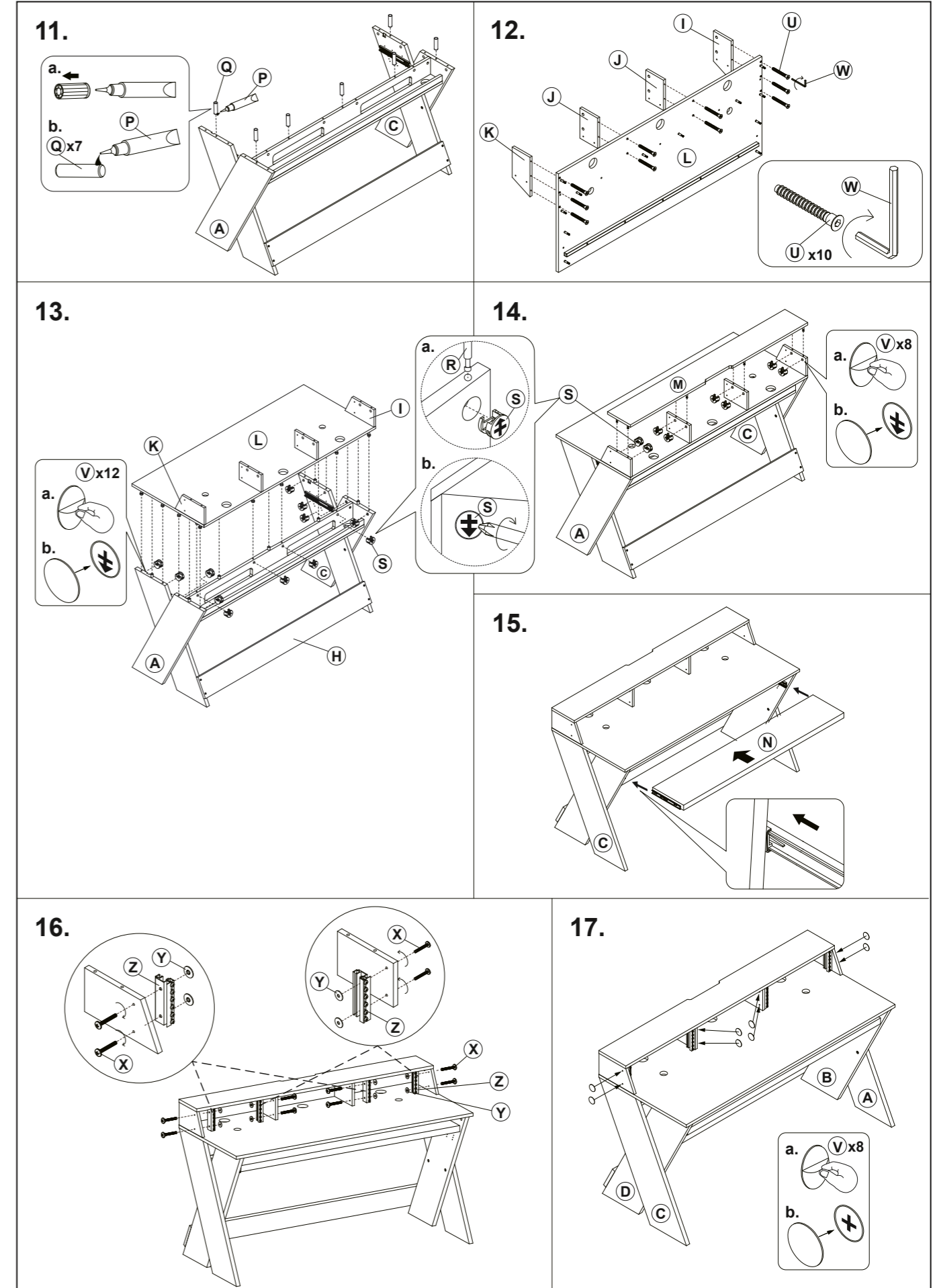
Montage



Montage

Assembly

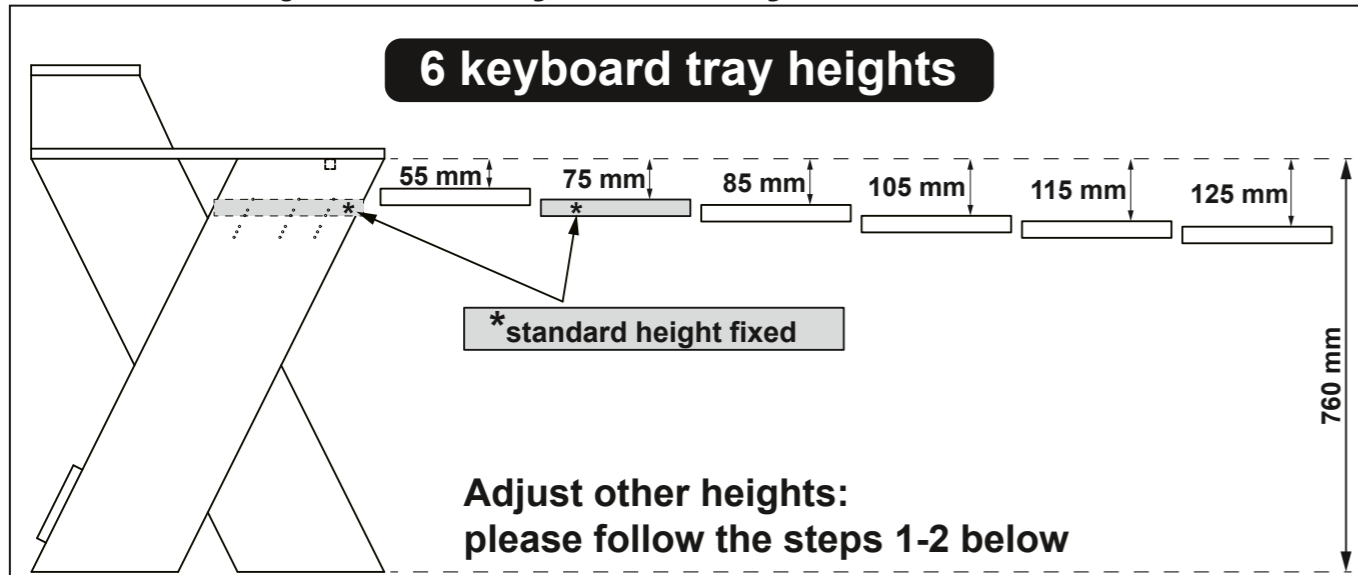
Montage



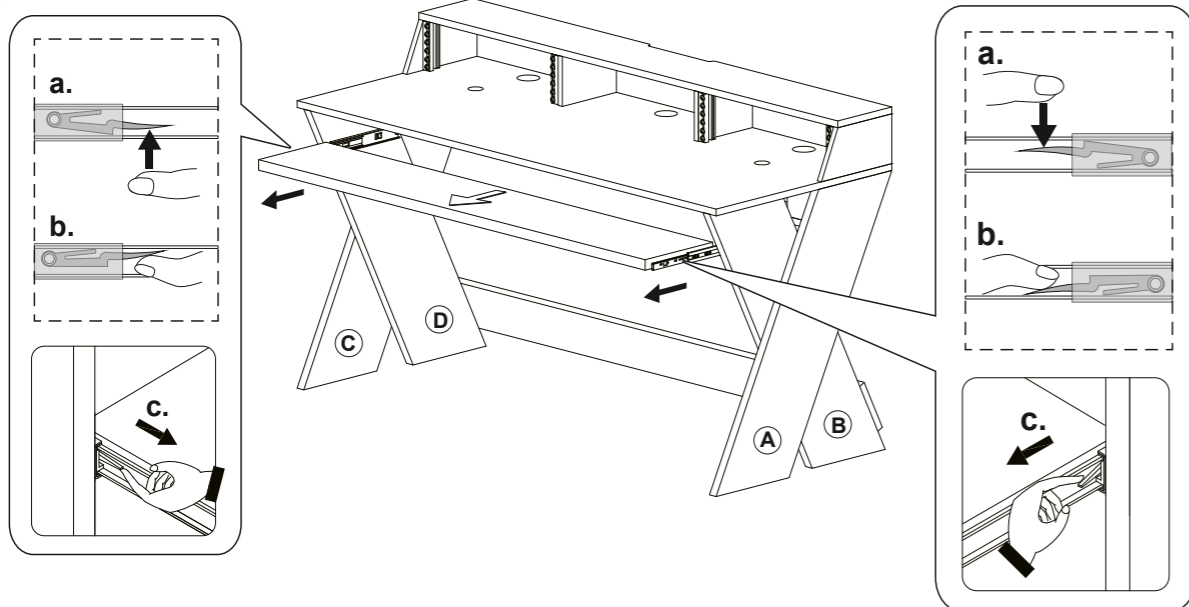
Montage  
Notice of adjustable keyboard tray

Assembly

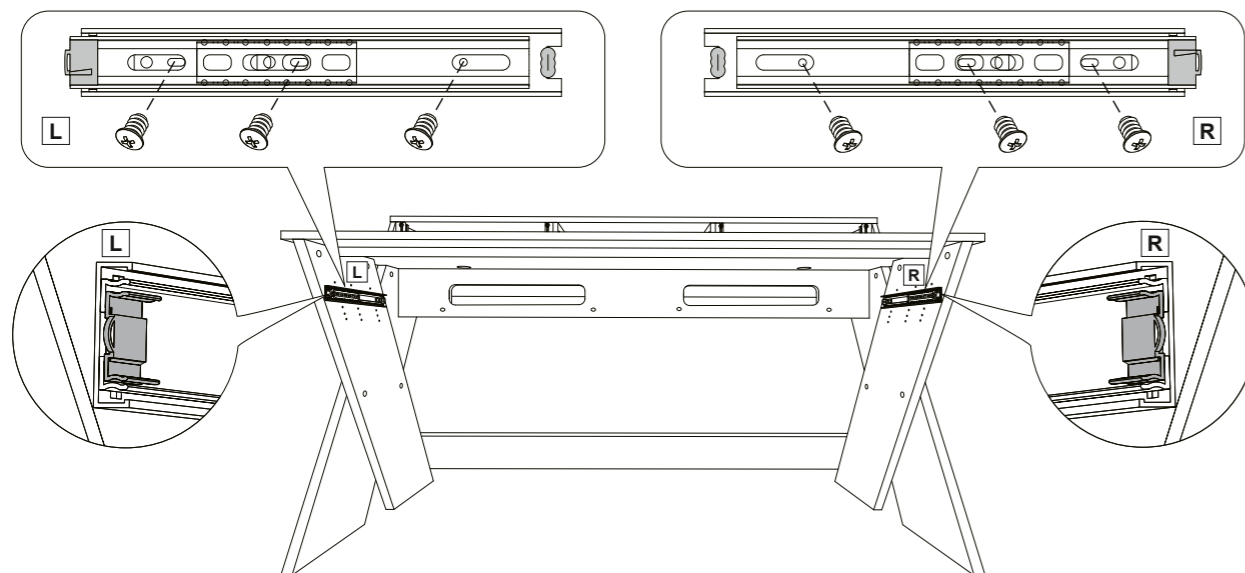
Montage



step 1.



step 2.



Technische Daten

Material:  
Particle Board, MDF-Holz, Honeycomb Board, Squared  
Iron Tube

Außenmaße:  
1550 mm x 932 mm x 650 mm (L x H x B)

Gewicht:  
39,7 kg (wird in 2 Paketen geliefert)

Maximale Belastbarkeit Keyboard-Ablage:  
12,5 kg (empfohlen)  
15 kg (maximal)

Technical Information

Material:  
Particle Board, MDF-wood, Honeycomb Board, Squared  
Iron Tube

Dimensions:  
1550 mm x 932 mm x 650 mm (W x H x D)

Weight:  
39,7 kg (delivered in 2 cartons)

Maximum load keyboard tray:  
12,5 kg (recommended)  
15 kg (maximum)

Caractéristiques

Matériau:  
Particle Board, bois MDF, Honeycomb Board, Squared  
Iron Tube

Dimensions:  
1550 mm x 932 mm x 650 mm (L x H x L)

Poids:  
39,7 kg (livré dans 2 cartons peu encombrants)

Charge maximale du plateau du clavier :  
12,5 kg (recommandé)  
15 kg (maximum)

**GLORIOUS**  
www.glorious.de

Glorious wünscht Ihnen nun viel Spaß!  
Have fun with your Glorious!  
Glorious vous souhaite beaucoup de plaisir!

# GLORIOUS

w w w . g l o r i o u s . d e



**Glorious Distribution**  
Global Distribution GmbH & Co. KG, Schuckertstr. 28, 48153 Muenster, Germany, Fax ++49/251/6099368

© COPYRIGHT 2021  
Nachdruck verboten!  
Reproduction prohibited!  
Réproduction interdite!

Für weiteren Gebrauch aufbewahren!  
Keep information for further reference!  
Gardez ces instructions pour des utilisations ultérieures!