

GLORIOUS

w w w . g l o r i o u s . d e



Glorious Distribution
Global Distribution GmbH, Schuckertstr. 28, 48153 Münster/Germany Fax ++49/251/60993-68

© COPYRIGHT
Nachdruck verboten!
Reproduction prohibited!
Réproduction interdite !

Für weiteren Gebrauch aufbewahren!
Keep information for further reference!
Gardez ces instructions pour des utilisations ultérieures !

GLORIOUS

w w w . g l o r i o u s . d e

12" RECORD BOX 110 smart series

Aufbauanleitung

Installation Instructions

Notice de montage

Schallplatten-Aufbewahrungsbox

Record Storage Box

Boîte de rangement pour disques vinyles



Wir gratulieren Ihnen zum Kauf der Glorious Record Box. Vielen Dank, dass Sie unserer Diskjockey-Ausstattung Ihr Vertrauen schenken. Wir bitten wir Sie, die Aufbauanleitung sorgfältig zu studieren und zu befolgen.

Nehmen Sie die Bauteile der Glorious Record Box aus der Verpackung. Bitte überprüfen Sie, ob kein offensichtlicher Transportschaden vorliegt. Sollten Sie Schäden entdecken, setzen Sie sich bitte mit Ihrem Fachhändler in Verbindung.

Congratulations on purchasing your Glorious Record Box. Thank you for placing your trust in our disc jockey fittings. Please study and observe the installation instructions carefully.

Take the components of your Glorious Record Box from the packaging. Make sure that the device has not been visibly damaged during transport. If you detect any damage, please contact your specialised dealer.

Nous vous félicitons d'avoir choisi la boîte de rangement Glorious, preuve de la confiance que vous accordez à notre équipement pour Disc Jockey. Avant l'utilisation, nous vous prions de lire attentivement cette notice et de respecter les instructions.

Retirez les éléments de la boîte de rangement Glorious de l'emballage et vérifiez qu'ils soient tous exempts d'un quelconque dommage de transport. Si vous détectez le moindre défaut, veuillez contacter votre revendeur.

Bestimmungsgemäße Verwendung

Bei diesem Produkt handelt es sich um eine Aufbewahrungsbox für ca. 110 handelsübliche 12" Schallplatten.

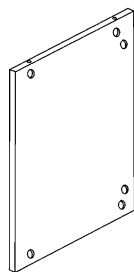
Application in accordance with regulations

This product is a storage box for approx. 110 regular 12" vinyls.

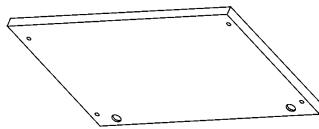
Usage conforme

Le produit est une boîte de rangement pour environ 110 disques vinyles de 12".

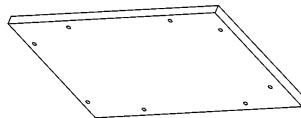
Bauteile



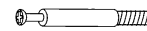
Ax2



Bx2



Cx1



Dx16

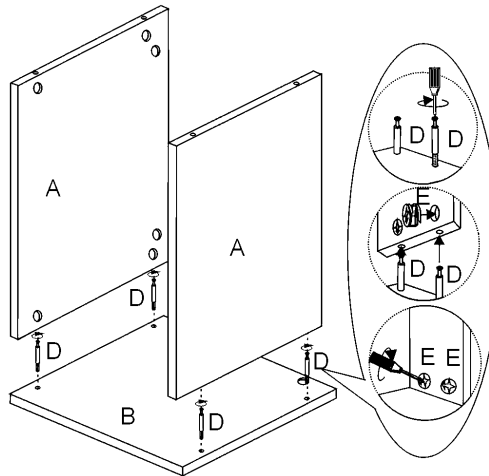


Ex16

Montage Schritt 1

Assembly step 1

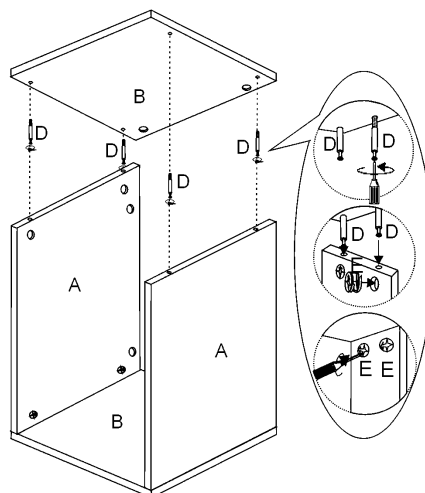
1ère étape du montage



Montage Schritt 2

Assembly step 2

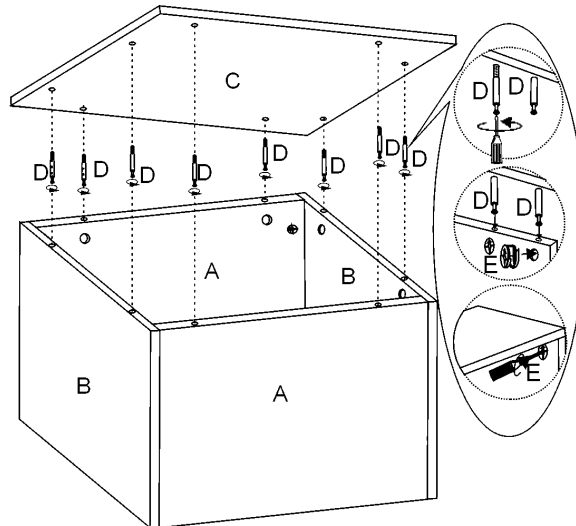
2ème étape du montage



Montage Schritt 3

Assembly step 3

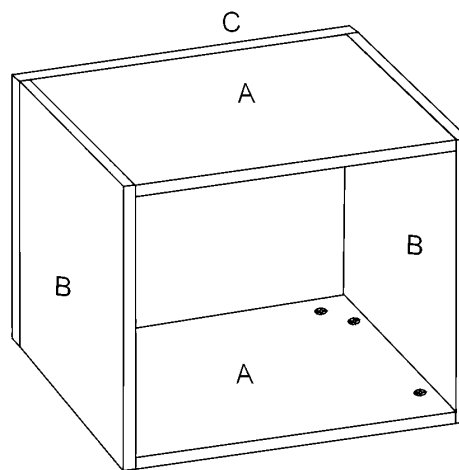
3ème étape du montage



Montage Schritt 4

Assembly step 4

4ème étape du montage



Technische Daten

Folgende Daten des Herstellers werden von der Global Distribution GmbH nicht auf Plausibilität und Richtigkeit geprüft:

Material	massives MDF-Holz
Maße	355 x 340 x 355 mm
Gewicht	7,1 kg

Technical information

Global Distribution GmbH did not test the following manufacturers' specification for plausibility and accuracy:

Material	Solid MDF wood
Dimensions	355 x 340 x 355 mm
Weight	7,1 kg

Caractéristiques

La plausibilité et l'exactitude des données suivantes du fabricant ne sont pas contrôlées par la société Global Distribution GmbH :

Matériau	bois MDF
Dimensions	355 x 340 x 355 mm
Poids	7,1 kg

GLORIOUS

w w w . g l o r i o u s . d e

Glorious wünscht Ihnen nun viel Spaß!
Have fun with your Glorious!
Glorious vous souhaite beaucoup de plaisir !