

DS20

DJ STAND

A high quality, professional and stable DJ stand for placement of mixers, decks, controllers, laptops and more. Easy to disassemble and therefore to transport, it is made from strong steel and height adjustable. A valuable tool for the DJ on the road who needs to keep his equipment safely in place.

Support DJ de qualité professionnelle et d'une grande stabilité qui peut accueillir des tables de mixage, platines, contrôleurs, PC portables et autres. Démontable donc transportable, il est construit en acier solide et réglable en hauteur, il est prêt à vous accompagner dans tous vos déplacements afin de maintenir votre équipement bien en place.

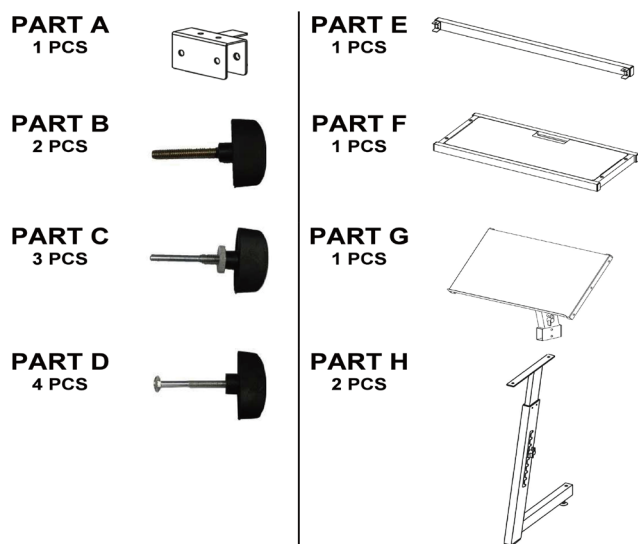
Specifications

Material	Steel
Weight	16kg
Height	680 to 920mm
Width	1000mm
Depth	450mm

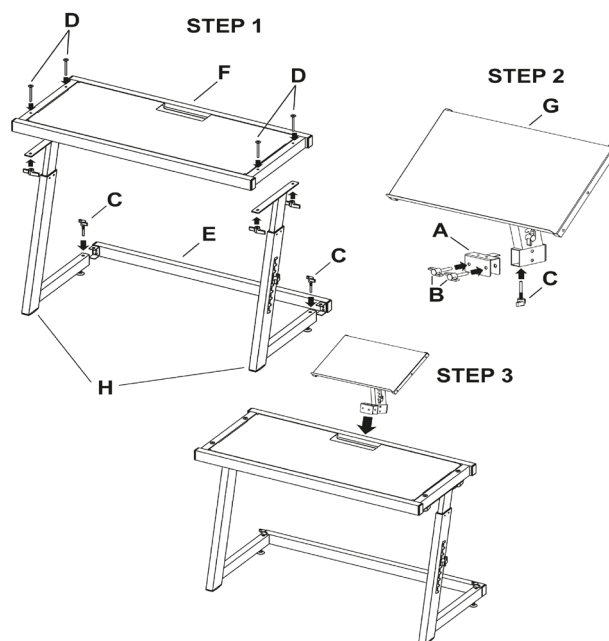
Caractéristiques

Matériau	Acier
Poids	16kg
Hauteur	680 - 920mm
Largeur	1000mm
Profondeur	450mm

CONTENT / CONTENU / INHALT / INHOUD



MOUNTING INSTRUCTIONS / MONTAGE



View the product on our website



Any question or problem?
Contact us on facebook



Imported from China by LOTRONIC S.A.
Avenue Zénobe Gramme 9
B-1480 Saintes

www.ibiza-light.com

©Copyright LOTRONIC 2021